

Filt
菲尔特环保

20
多年行业经验



Filt
菲尔特环保

20 多年
行业经验
一流品质 诚信而立



INDUSTRIAL
FILTRATION
SYSTEM

工业过滤系统

专注于化工，环保水处理，石化，造纸，电力，食品饮料，医药等产业为您提供厂房规划，设备安装，设备使用培训，后续服务的顾问式系统解决方案。

F **南京菲尔特环保设备有限公司**
Nanjing Filter Environmental Protection Equipment Co., Ltd.
地址: 江苏南京溧水区白马镇茶兴路9号
邮编: 210000
电话: 15380810064
传真: 025-56206686
网址: www.njfilter.com

南京菲尔特环保设备有限公司
Nanjing Filter Environmental Protection Equipment Co., Ltd.

中国·南京

公司简介



时代铸就梦想，科技成就未来，从传统落后的制造设备到优质稳定的一体化机械，创新彰显出人类工程技术的巨大飞跃。菲尔特环保是一家集研发、生产、销售、服务于一体的高新技术企业，南京市科技型中小企业。企业践行生态环保优先理念，创新技术推出环保产品，菲尔特环保致力于打造流体过滤设备行业匠心人。

城市的初阳焕新生，企业位于长三角中心城市--南京，悠久醇厚的历史文化也让公司发展充满着底蕴，也更具活力。目前公司具有ISO9001、ISO14001、ISO45001体系认证，拥有发明专利、实用新型专利等共计二十多项，并与江苏大学、金陵科技学院建立产学研，成为优质的校企合作单位。公司注重技术研发，秉持人才是第一生产力，注重人才培养，大力进行流体过滤技术的深入研究，优化产品结构，将传统过滤设备智能化，高效运作，低成本维护，消除客户的担忧，减少客户人员运营投入。

随着公司的发展与战略转型，菲尔特环保已成为过滤设备的系统服务商，优良品质，诚信而立！菲尔特以优质的产品，过硬的品质，完善的服务，从新能源、精细化工、汽车、钢铁、渗滤液等行业布局，到已为中材科技、中化膜、蓝思科技、鞍钢、梅钢、长安福特、泉峰汽车、国轩高科、北京高能时代、瀚蓝绿电、太尔化工、法国诺华赛等国内外客户服务。

我们每一位菲尔特人已做好准备，乘风破浪，砥砺前行，致力成为过滤系统服务优质供应商，为每一位客户解决后顾之忧，创造价值。

The era has forged dreams, and technology has achieved the future. From traditional and outdated manufacturing equipment to high-quality and stable integrated machinery, innovation has demonstrated a huge leap in human engineering technology. Feite Environmental Protection is a high-tech enterprise that integrates research and development, production, sales, and service. It is a technology-based small and medium-sized enterprise in Nanjing. The company practices the concept of prioritizing ecological and environmental protection, innovates technology to launch environmentally friendly products, and Feite Environmental Protection is committed to creating a craftsman in the fluid filtration equipment industry.

The early days of the city are rejuvenated, and the company is located in the central city of the Yangtze River Delta - Nanjing. The long and rich history and culture also make the company's development full of heritage and vitality. At present, the company has ISO9001, ISO14001, and ISO45001 system certifications, and has more than 20 invention patents, utility model patents, and other patents. It has established industry-university research partnerships with Jiangsu University and Jinling University of Science and Technology, becoming a high-quality school enterprise cooperation unit. The company focuses on technological research and development, adheres to the principle that talent is the primary productive force, focuses on talent cultivation, vigorously conducts in-depth research on fluid filtration technology, optimizes product structure, intelligentizes traditional filtration equipment, operates efficiently, maintains at a low cost, eliminates customer concerns, and reduces customer personnel operation investment.

With the development and strategic transformation of the company, Field Environmental Protection has become a system service provider for filtration equipment, with excellent quality and integrity! With excellent products, excellent quality, and comprehensive services, Feite has laid out its business in industries such as new energy, fine chemicals, automobiles, steel, and leachate, and has served domestic and foreign customers such as Sinoma Technochem Membrane, Lanshi Technology, Ansteel, Meigang, Changan Ford, Quanfeng Automobile, Guoxuan High Tech, Beijing High Energy Times, Hanlan Green Electric, Teal Chemical, and Novartis France.

Each and every one of us at Firth is ready to ride the wind and waves, forge ahead, and strive to become a high-quality supplier of filtration system services, solving every customer's worries and creating value.

菲尔特环保
二十多年行业经验



生命来源自然，健康来自环保！

菲尔特，一直努力致力于以下行业的环保事业工作：

- ✓ 化工行业
- ✓ 环保水处理行业
- ✓ 食品饮料行业
- ✓ 电子行业
- ✓ 造纸行业
- ✓ 石油行业
- ✓ 汽车行业
- ✓ 其他制造行业



菲尔特环保——资质专利证书

- 01 DF系列刮刀式自清洗过滤器
- 03 DFA气缸驱动内刮式过滤器
- 04 DFM电机驱动内刮式过滤器
- 05 DFX电机驱动外刮式过滤器
- 07 XFM系列全自动反冲洗过滤器
- 09 AFM系列刷式自清洗过滤器
- 11 BF系列袋式过滤器
- 15 SF系列篮式过滤器
- 17 CF系列芯式过滤器
- 19 MG系列强磁除铁器
- 21 VS系列离心式固液分离器
- 23 DR系列脉冲除尘器
- 24 FBF定制型过滤设备
- 25 FB滤袋
- 27 FC滤芯
- 29 配件系列
- 30 过滤精度对照表

DF系列刮刀式自清洗过滤器



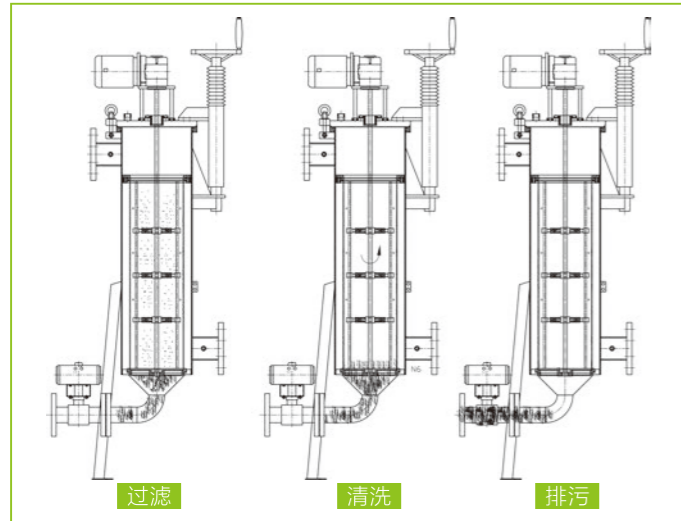
产品介绍：

DF系列刮刀式自清洗过滤器,通过气缸(减速机)带动刮刀来清除滤元拦截的杂质,保护系统其他设备正常工作的精密设备,能够单机连续在线过滤,不产生过滤耗材,无需人工清洗。水由进水口进入自清洗过滤器机体,由先进智能化(LOGO、PLC)控制,根据压差,时间,可自动开启清洗和排污功能,自动化程度高。

DF系列刮刀式自清洗过滤器克服传统过滤产品的纳污量小、易受污物堵塞、过滤部分需拆卸清洗且无法监控过滤器状态等众多缺点,全自动自清洗过滤器进行过滤时,对拦截下来的杂质通过刮刀的刮除,杂质沉积在收集室内,手自一体排污。覆盖了由30um-1000um的各种过滤精度的需求,为客户提供一流的服务。

特别适用于：

油脂、涂料、树脂、发酵液、食品、膜前预处理等粘性物料。

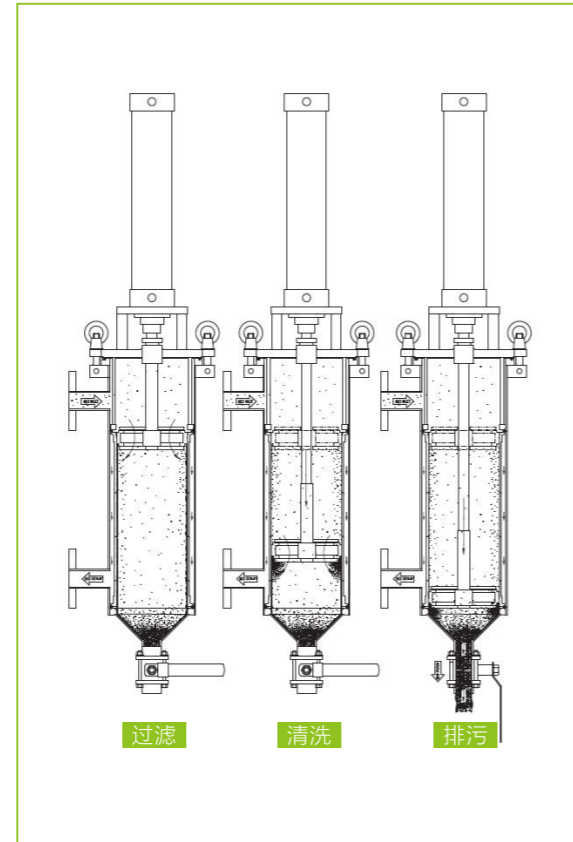


产品介绍：

过滤：待过滤液体通过进液口进入过滤器,在过滤过程中,水中的杂质堆积在不锈钢滤网上,内层杂质逐渐堆积,内外两侧由此产生压差,通过压差开关监测进出水口的压差变化;

清洗：待压差达到设定值时,将开启自动清洗过程:电控系统给出信号,气缸(电机)开始工作,带动刮刀上下往复(旋转)刮除杂质;

排污：一定时间后,排污阀打开,开始排污,排污时间根据杂质质量及滤液的价值设定。



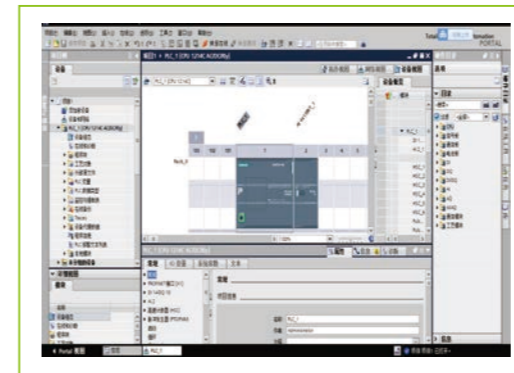
整个控制也可按照客户要求改进,请联系南京菲尔特工程师,做出最佳方案。

DF系列刮刀式自清洗过滤器

控制器介绍：

新一代全自动自清洗过滤器,是公司自主设计并改进的一款适合当下多种行业的过滤要求,设备配有:ACCS

(Automatic Cleaning Control System)。



压力变送器



压差变送器



压差开关



控制箱



电磁换向阀



电机减速机



往复气缸

设备采用控制元器件、执行元器件均可由客户指定品牌。

过滤元件：



楔形网 X



短缝网 D



冲孔网 C

楔形网X：长缝型过滤孔,缝隙截面为等腰梯形,不易卡死,长期保持稳定流量。
短缝网D：短缝型过滤孔,适合过滤长条形杂质过滤,拦截效果优异。
冲孔网C：圆形过滤孔,孔通道为喇叭形,孔道不易堵塞,精确过滤。



DFA气缸驱动内刮式过滤器

过滤器类型	A25	A41	A51	A61	A71	A81	A91	A118
过滤面积	0.25	0.41	0.51	0.61	0.71	0.81	0.91	1.18
滤元数量	1	1	1	1	1	1	1	1
标准进出口口径	DN50	DN80	DN80	DN80	DN100	DN100	DN100	DN150
排污口径	DN25	DN40		DN40-DN100				
过滤精度	20um-1000um							
适用液体	水、粘性物料（树脂、油脂，蜡、煤油、乳胶等）							
控制方式	时间和压差控制双控制							
刮刀	PTFE聚四氟乙烯，特殊不锈钢，运用刮刀自动补偿装置							
压差仪表	压差开关、压力变送器、压差变送器							
公用共给要求	控制系统380V/AC,0.4-0.6Mpa洁净干燥的压缩空气							
定制设计	夹套保温设计；防爆设计；食品级设计							



DFM电机驱动内刮式过滤器

过滤器类型	M25	M41	M51	M61	M71	M81	M91	M118
过滤面积	0.25	0.41	0.51	0.61	0.71	0.81	0.91	1.18
滤元数量	1	1	1	1	1	1	1	1
标准进出口口径	DN50	DN80	DN80	DN80	DN100	DN100	DN100	DN150
排污口径	DN25	DN40		DN40-DN100				
过滤精度	20um-1000um							
适用液体	水、粘性物料（树脂、油脂，蜡、煤油、乳胶等）							
控制方式	时间和压差控制双控制							
刮刀	PTFE聚四氟乙烯，特殊不锈钢，运用刮刀自动补偿装置							
压差仪表	压差开关、压力变送器、压差变送器							
公用共给要求	控制系统380V/AC,0.4-0.6Mpa洁净干燥的压缩空气							
定制设计	夹套保温设计；防爆设计；食品级设计							



DFX电机驱动外刮式过滤器



产品介绍：

DFX电机驱动外刮式过滤器，是南京菲尔特改进的一款新式过滤器，比传统式过滤器聚集了很多优势，DFX过滤器过滤精度范围20-1000微米，适用于水及各种粘性物料的液体。

DFX外刮机有效解决传动过滤器容易堵塞，经常更换耗材的问题，全自动24小时在线连续过滤，没有任何耗材，节省成本，提高效率。

DFX外刮机正在快速替换传统过滤器，南京菲尔特生产的外刮式自清洗过滤，选用国内外品牌配件，高可靠性。

优质配件：

全部选用知名品牌的原厂正品部件，高可靠性，低运行成本。

过滤器类型	DFX18	DFX28	DFX58	DFX81	DFX118
过滤面积m ²	0.18	0.28	0.58	0.81	1.18
标准进出口口径	DN40	DN50	DN80	DN100	DN150
标准排污口径	DN25	DN25	DN40	DN50	DN50
适用液体	水及粘性液体 (<800,000cps), 杂质质量<1000ppm				
过滤精度	50-500μm				
标准设计压力	1.0MPa, 更高设计压力可定制				
最高设计温度	0-250°C (取决于密封件)				
单机过滤面积	0.15m ² -1.18m ²				
清洗压差	0.05MPa				
压差发讯器	压力变送器/压差开关				
减速电机	三相, 防护等级IP55; 蜗轮蜗杆减速机				
进出口连接标准	法兰, HG20592-2009 (标准设计), HG20615-2009 (兼容ANSI B16.5); DIN11851圆螺纹活接				
滤元类型材质	V-SLOT缝隙型金属滤元, 材质316L				
壳体接液材质	304/316L/CS				
刮刀材质	PTFE聚四氟乙烯				
壳体密封材质	NBR丁腈橡胶 (标配)/ VITON(FKM) 氟橡胶				
排污阀	气动球阀, 防护等级IP65				
公用供给要求	380V AC, 0.4-0.6MPa; 洁净干燥压缩空气				

DFX电机驱动外刮式过滤器



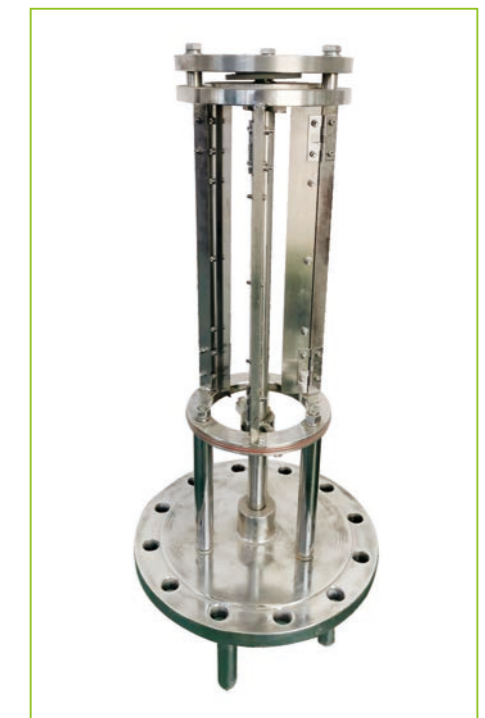
技术特点与优势：

- 水平旋转式刮除，直接将杂质刮离，擅长过滤粘性液体，去除粘性悬浮杂质；
- 结构简单，容易拆装，拿掉刮刀后，轻松取出滤元，内部容易清洗；
- 全自动运行，连续在线过滤，终结繁重的滤元更换清洗工作；
- 不产生一次性抛弃的过滤耗材，节约耗材成本及环保处理成本；
- 过滤压损极小，流量稳定，节省能耗，利于工艺连续稳定；
- 密闭过滤，防止危险性物料泄漏，有利于安全生产与员工健康；
- 排放废液杂质浓度高，并可回收，减少高价值物料的损失；
- 多种高级控制系统可选，功能强大，高效运行，高可靠性；
- 选用世界知名品牌的部件，高可靠性，低运行成本。

外刮机刀架



外刮机刮刀



外刮机

典型适用领域

适用领域：油脂、水处理、造纸、石油化工、精细化工等。

适用液体类型：蜡、煤油、单体、聚合物、柠檬酸、发酵液、壳聚糖、化妆品、琼脂糖（凝胶）、硅树脂溶液、肥皂、山梨醇、类固醇、谷物糖浆、湿部助剂、粘合剂、颜料、润滑剂、涂料、树脂、橡胶、乙醇、混合油、食用油、高温油、果汁、柴油等。



产品介绍：

XFM系列多芯式反冲洗过滤器是新一代过滤器，具有自清洗过滤器的特点，内部集成多支缝隙型滤元，24小时不间断在线过滤，当滤元堵塞时，设备自动识别，通过转臂旋转逐个清洗滤元。

XFM系列多芯式反冲洗过滤器单机超大过滤面积，可低表面流速精细过滤，单机最大流量可达8000m³/h，极高的可靠性，可胜任较恶劣水质，精度范围50-2000微米，进出口尺寸2"-24"。

XFM系列多芯式反冲洗配备ACCS系列自动清洗控制系统，集成压差控制与时间控制并行控制功能，可根据工况控制过滤器高效运行。如需要，经定制也可实现DCS远程实时监控。

特别适用于：

含油泥状杂质液体、水及低粘性液体 (≤40cps) ,杂质质量 <300ppm等。

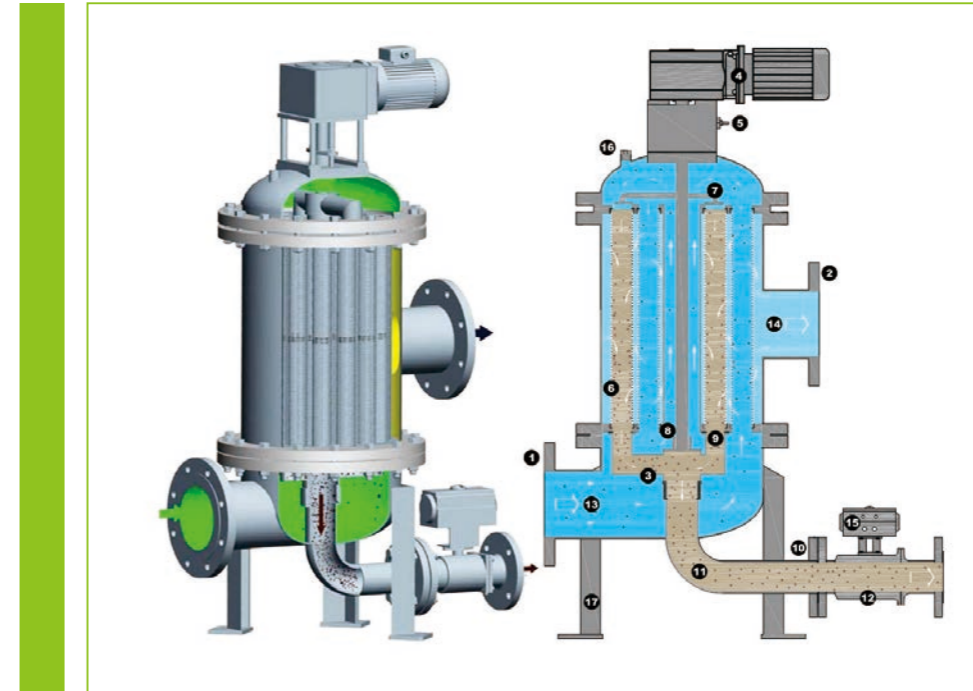
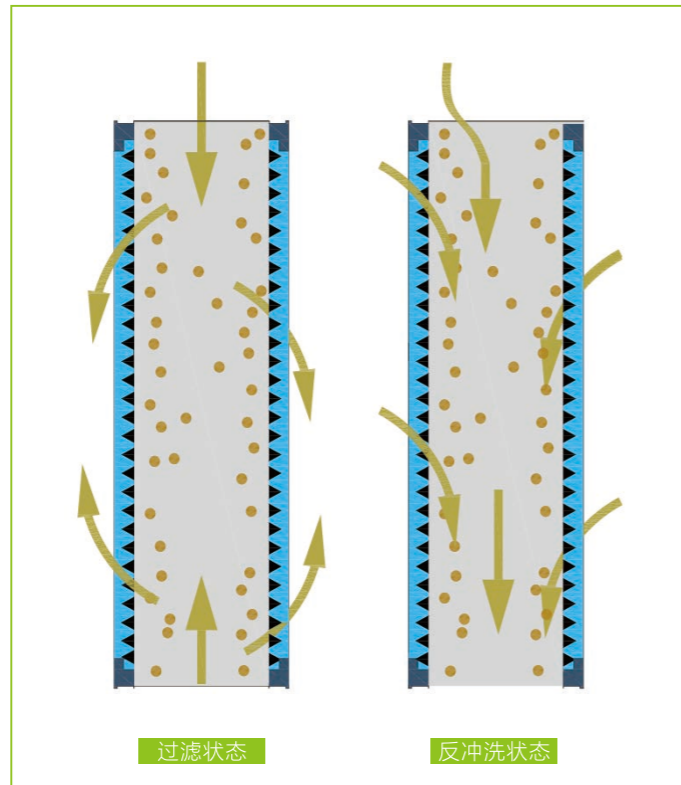


工作原理：

过滤过程：液体从过滤器进口流入，部分液体直接从滤元下端流入，另一部分从中间分流管中进入过滤器顶部后，再从滤元上端流入，液体从滤元上下开口同时流入，透过滤元内表面在出口汇集流出。颗粒杂质被拦截在滤元内表面，累积成滤饼，使进出口之间压差逐渐变大，表明滤饼达到一定厚度，此时滤元通量逐渐减小。

反清洗过程：当达到设定压差或时间，自清洗动作启动，减速电机驱动反冲洗转臂对准一支滤元，滤元上端被封住大部分，下端连接到清洗吸嘴，打开反冲洗阀，将滤元与排污管接通，滤元外侧与排污口之间的压差驱使滤出清液反向冲洗滤元内表面滤饼，排入排污管道。一支滤元反冲洗完毕后，关闭反冲洗阀，清洗转臂对准一支滤元进行反清洗。所有滤元被逐支反清洗后，整个过程完毕。

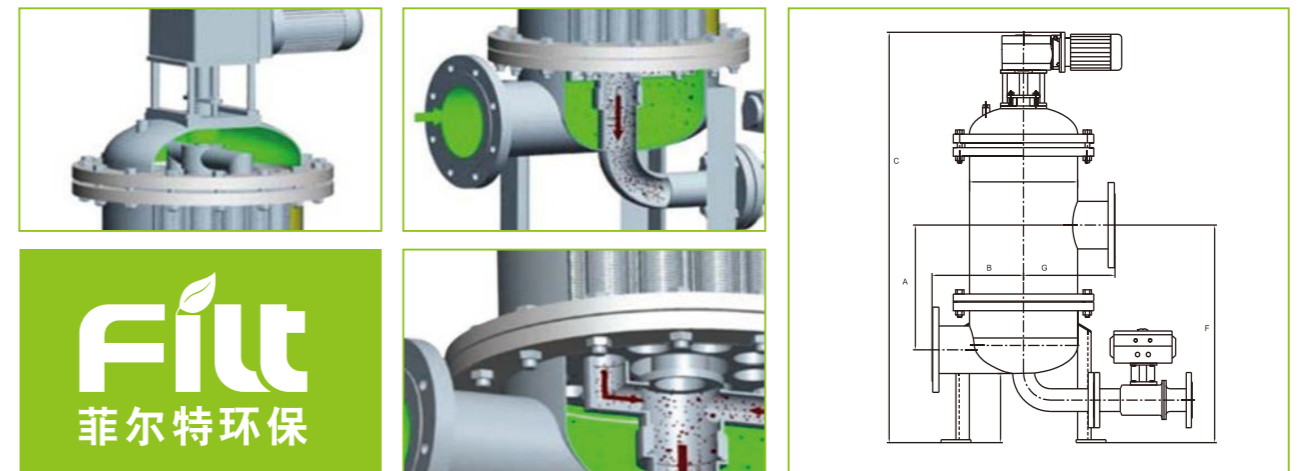
定位功能：减速电机驱动转轴上安装有定位盘及清洗转臂，定位盘上的每个定位孔分布与每根滤元完全对应，清洗转臂与其中一个孔定位对应，定位孔到达定位传感器感应通道时，定位传感器输出信号使电机停止转动，清洗转臂已对准一支滤元，反冲洗阀打开数秒后关闭，清洗完成，电机继续运转，下一个定位孔再次将定位传感器导通，电机停止后清洗下一支滤元。



主要部件：

- 01: 进口
- 02: 出口
- 03: 清洗转臂
- 04: 减速电机
- 05: 定位器
- 06: 滤元
- 07: 盖板
- 08: 分流管
- 09: 清洗吸嘴
- 10: 排污口
- 11: 排污管道
- 12: 清洗排污阀
- 13: 未过滤液体
- 14: 滤出液体
- 15: 执行机构
- 16: 排气口

型号	进出口径	排污口尺寸	A	B	C	D	处理水量m ³ /h
XFM-04	DN100	DN50	1350	265	905	300	70
XFM-06	DN150	DN50	1420	265	945	400	150
XFM-08	DN200	DN65	1520	290	1000	500	250
XFM-10	DN250	DN65	1600	290	1050	600	300
XFM-12	DN300	DN80	1700	335	1050	700	550
XFM-14	DN350	DN80	1800	335	1050	800	800
XFM-16	DN400	DN80	2200	335	1150	1000	1200
XFM-18	DN500	DN80	2400	360	1200	1200	1800



AFM系列刷式自清洗过滤器



产品介绍：

AFM系列刷式自清洗过滤器是一款用途很广的自清洗过滤器，内部采用和刮刀式过滤器同种类型滤元，通过电机带动不锈钢刷，对不锈钢滤元进行清洗，安全度极高，处理水量大：30-2000m³/h,精度范围30-3000微米。

AFM系列刷式自清洗过滤器广泛适用于循环或非循环冷却水系统、热交换系统、中央空调系统、集中供暖系统、热水锅炉系统等，分别用来保护冷却设备、热交换装置、空调器、锅炉等。

特别适用于：
水源地取水去杂、循环水、热交换水、热水锅炉、膜前预处理等。

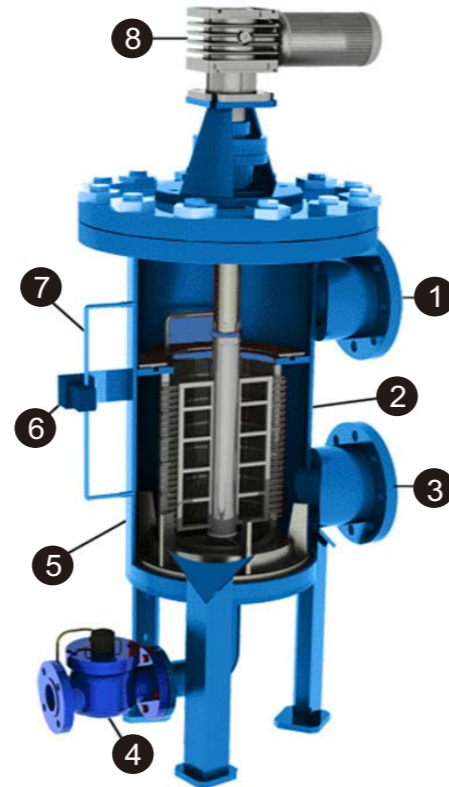


工作原理：

过滤：待过滤液体通过进液口进入过滤器，在过滤过程中，水中的杂质堆积在不锈钢滤网上，内层杂质逐渐堆积，内外两侧由此产生压差，通过压差开关监测进出水口的压差变化；

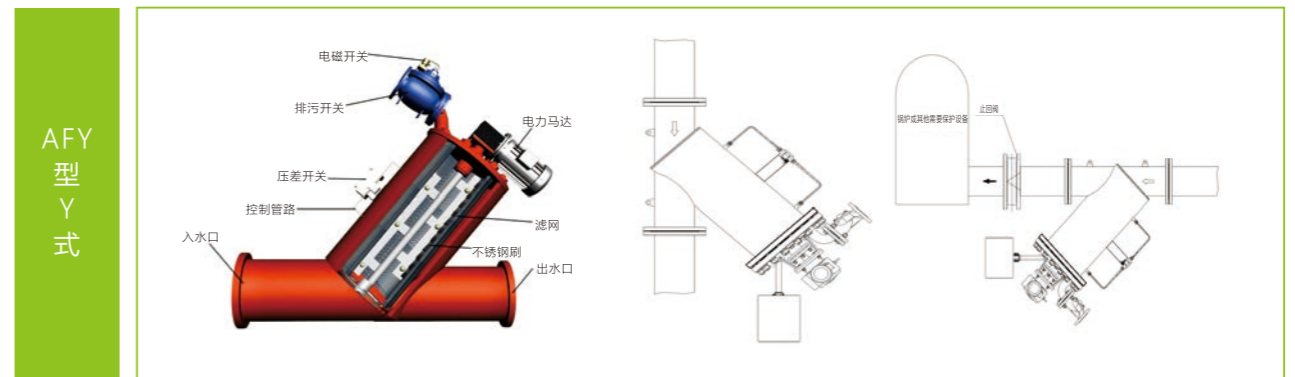
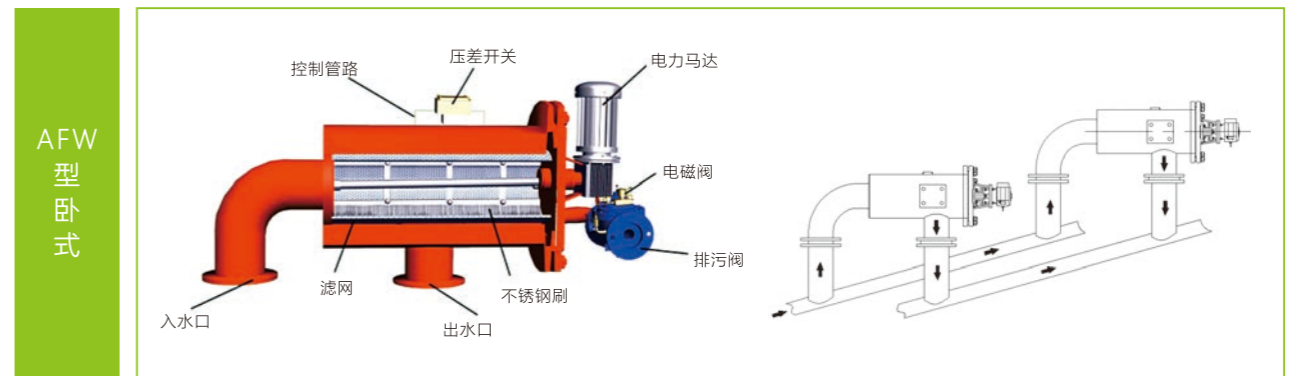
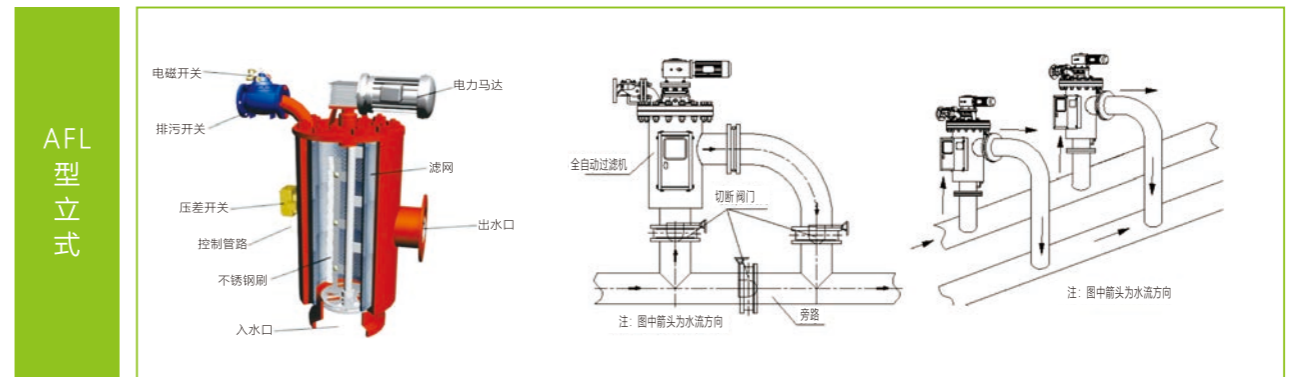
清洗：待压差达到设定值时，将开启自动清洗过程：电控系统给出信号，电机开始工作，带动不锈钢刷旋转刮除杂质；

排污：一定时间后，排污阀打开，开始排污，排污时间根据杂质质量及滤液的价值设定。整个控制也可按照客户要求改进，请联系南京菲尔特工程师，做出最佳方案。



AFM系列刷式自清洗过滤器

设备结构：



基本参数：

型号参数	M25	M41	M51	M61	M71	M81	M91	M118
经济流量(m ³)	20	40	60	80	100	120	140	160
过滤面积(cm ²)	2500	4100	5100	6100	7100	8100	9100	11800
进出口公称口径(mm)	DN50	DN80	DN80	DN100	DN125	DN150	DN200	DN250
排污阀口公称口径(mm)	DN25- DN80							
排污时间(秒)	5-60							



产品介绍：

BF系列袋式过滤器是一种结构新颖、体积小、操作简单灵活、节能、高效、密闭工作、适用性强的多用途的过滤器设备。适用范围广，相对于滤芯机而言，具有流量大，更换耗材方便，耗材经济的优点。

BF系列袋式过滤器是一种压力式过滤装置，主要有过滤筒体、过滤桶盖和快开机构、不锈钢滤袋加强网等主要部件组成，滤液由过滤器外壳的旁侧入口流入滤袋，滤袋本身是装置在加强网篮内，液体透过所需要细度等级的滤袋即能获得合格的滤液，杂质颗粒被滤袋拦截。

特别适用于：

精细化工、水处理、造纸、酸碱溶液、涂料等。



产品分类：



BF-D顶入式过滤器

BF-C侧入式过滤器

BF单袋式过滤器



BF-P普开多袋过滤器

BF-KXP快开多袋过滤器

BF-P多袋式过滤器



选型参考：

流体化学性质	选择合适的材质，包括过滤器、滤袋及O型密封圈的材质。
流体过滤流量	选择合适的袋式过滤器型号，避免处理量不足，导致耗材更换过于频繁。
流体压力	本公司提供的标准过滤器耐压是1MPa，如果压力超过，请特别订购。
流体温度	选择耐温的O型密封圈及滤袋，避免耐温不足。
流体过滤精度	过滤元件的过滤孔径根据用户的生产要求选定。过滤孔径过大会造成过滤效果不好，过小则会导致流量不足，缩短滤袋寿命，故必须选择适合的孔径。
流体粘度	流体粘度会影响流动速度。不同粘度影响到过滤器的选择。
杂质含量	根据杂质含量选择合适的过滤器，杂质量若太多，必须先经过其他方式预处理。如自清洗过滤器。
杂质尺寸分布	据此，可确定所选用的系统配置。比如，多机串联，分级过滤；或与其他过滤器配合使用。
安装位置	需考虑过滤器安装后开盖是否有足够空间可将支撑网篮及滤袋取出，进出口位置可配合用户要求调整。



BF系列袋式过滤器

技术参数表:

设备型号	A	B		C	D	E	F	最大流量	进出口大小
		Max	Min						
BF-D1	790	847	723	588	495	415	260	20	DN50
BF-D2	1530	1217	958	958	865	785	260	45	DN50
BF-D3	376	356	296	296	232	182	150	5	1"NPT
BF-D4	676	611	466	466	382	332	150	10	1"NPT

设备型号	A		B	C	D	E	最大流量	进出口大小
	Max	Min						
BF-C1	790	630	471	550	412	180	20	DN50
BF-C2	1530	990	831	910	772	180	45	DN50
BF-C4	376	580	450	530	398	150	10	DN25

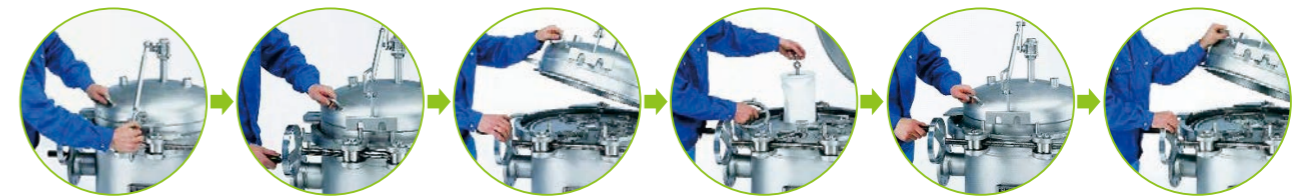
设备型号	滤袋数量	A	B	C	D	E	F	最大流量	进出口大小
BF-2P	2	1405	1005	855	300	225	400	90	DN80
BF-3P	3	1428	1025	865	350	235	500	135	DN100
BF-4P	4	1500	1045	865	380	250	550	180	DN125
BF-5P	5	1520	1055	865	400	260	600	225	DN150
BF-6P	6	1570	1070	865	430	260	650	270	DN150
BF-8P	8	1620	1090	880	470	270	750	360	DN200
BF-10P	10	1640	1130	900	550	290	900	450	DN200
BF-12P	12	1760	1140	900	575	290	950	540	DN250
BF-14P	14	1785	1155	920	600	290	1000	630	DN250
BF-16P	16	1820	1165	920	600	290	1000	630	DN250

设备型号	滤袋数量	A	B	C	D	E	F	K	最大流量	进出口大小
BF-K3P	2	1350	1040	810	350	235	500	1700	135	DN100
BF-K4P	4	1440	1070	860	380	275	550	1825	180	DN100
BF-K6P	6	1490	1100	865	430	285	650	1950	240	DN150
BF-K8P	8	1540	1120	870	480	300	750	2070	320	DN200

BF系列袋式过滤器

特点优势:

顶入式过滤器	结构设计合理, 进口与顶部铸件一体喇叭口设计, 合理分流, 安全可靠。
侧入式过滤器	法兰上盖设计, 进出口方位可以订制, 经济便捷。
普开多袋过滤器	多袋式设计, 布局合理, 均衡过滤, 吊环螺栓设计, 配有辅助吊臂, 方便开启。
快开多袋过滤器	快开式设计, 更换滤袋更为简单, 省时。



选型编号:

袋式过滤器完整编号示例: FIL-BF-K4P-F050PN10-304N5

1	2	3	4	5	6	7	8	9			
FIL	—	BF	—	K4P	—	F	050	—	304	N	5

1	公司简称	4	进出口连接方式	7	接液部分材质
FIL	南京菲尔特	F	法兰连接	304	不锈钢304
2	过滤器类型	S	丝扣连接	316	不锈钢316
BF	袋式过滤器	K	卫生卡箍连接	CS	碳钢
3	过滤器系列	5	进出口大小	8	密封件材质
D	顶入式过滤器	050	DN50	N	NBR丁腈
C	侧入式过滤器	080	DN80	V	VMQ硅橡胶
2P	两袋式过滤器	6	压力等级	F	FPM氟橡胶
3P	三袋式过滤器	PN10	1.0Mpa	9	滤元精度
K4P	四袋快开式.....	PN16	1.6Mpa	5	5um



产品介绍：

SF系列篮式过滤器是输送管道上的必备装置，通常安装在需要保安过滤的管道上，用来拦截杂质，以保护关键设备如泵、电磁阀、热交换设备、阀门等正常使用，能延长关键设备使用寿命、提高经济效益，避免停机风险。

SF系列篮式过滤器参考钢制压力容器设计，采用优质不锈钢材料，并按严格的品质标准制造，注重人性化设计，易于操作，密封性好，耐腐蚀性能绝佳，安全可靠，经久耐用。

SF系列主要由接管、筒体、滤篮、法兰、法兰盖及紧固件等组成。安装在管道上能除去流体中的较大固体杂质，使机器设备（包括压缩机、泵等）、仪表能正常工作和运转，达到稳定工艺过程，保障安全生产的作用。

特别适用于：
精细化工、水处理、造纸、酸碱溶液、涂料、电子等。

产品分类：



I 系列



II 系列



III 系列



IV 系列

I 系列

单篮结构，进出水口位于同一水平面省去弯管，方便，直接在现有管道上安装对穿式螺栓螺母紧固，适合高压场合

II 系列

单篮结构，法兰式密封，对穿式螺栓螺母紧固，适合高压场合上进下出，不易残留杂质

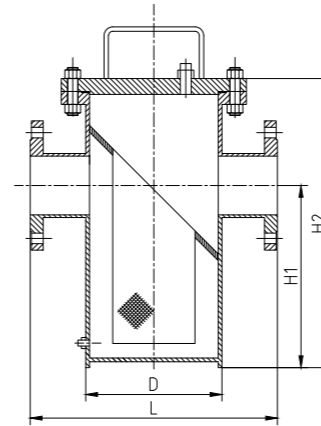
III 系列

单篮结构，法兰式密封，对穿式螺栓螺母紧固，适合高压场合上进下出，不易残留杂质对穿式螺栓螺母紧固，适合高压场合

IV 系列

多篮结构，适合大流量过滤 进出水口尺寸及位置可以灵活布局设计快开式上盖结构，方便开启

技术参数表：



设备型号	进出口尺寸	D	L	H1	H2	有效过滤面积cm ²
SF-I-F025	DN25	108	260	300	560	315
SF-I-F032	DN32	133	373	364	637	461
SF-I-F050	DN50	159	399	417	719	590
SF-I-F065	DN65	159	399	417	719	590
SF-I-F080	DN80	219	459	508	881	1077
SF-I-F100	DN100	273	513	617	1079	1759
SF-I-F125	DN125	273	513	617	1079	1759
SF-I-F150	DN150	325	565	724	1276	2910
SF-I-F200	DN200	377	617	793	1397	4076
SF-I-F250	DN250	426	666	893	1544	5017

选型编号：

篮式过滤器完整编号示例： FIL-SF-I-F050PN10-304N5

1	2	3	4	5	6	7	8	9			
FIL	—	SF	—	I	—	F	050	—	304	N	5

1	公司简称	4	进出口连接方式	7	接液部分材质
FIL	南京菲尔特	F	法兰连接	304	不锈钢304
2	过滤器类型	S	丝扣连接	316	不锈钢316
SF	篮式过滤器	K	卫生卡箍连接	CS	碳钢
3	过滤器型号	5	进出口大小	8	密封件材质
I	单篮结构，平进平出	025	DN25	N	NBR丁腈
II	单篮结构，高进低出	050	DN50	V	VMQ硅橡胶
III	单篮结构，侧进侧出	6	压力等级	F	FPM氟橡胶
IV	多篮结构，大流量	PN10	1.0Mpa	9	滤元精度
		PN16	1.6Mpa	5	5um

CF系列芯式过滤器



产品介绍：

CF系列芯式过滤器采用滤芯作为过滤元件，可以去除水中的悬浮物（泥沙、铁锈等）、胶体（主要是粒径较小的物质）、部分有机物（可以去除部分色/味，以改善水的外观和口感）等。

CF系列过滤器配备了开发的多种高性能滤芯，适用与液体精密过滤，去除其中的微量细小的杂质及细菌，具有过滤精度高、效率高、容污量大的特点，能够满足各种常规及特殊精密过滤要求。

特别适用于：

精细化工、水处理、造纸、酸碱溶液、涂料、电子等。

设备结构：



CF系列芯式过滤器

技术参数表：

设备型	规格	流量	进口高	出口高	排污口高度	进出口尺	筒体直径	筒体总高
CF-3-10	10*3	1.5	250	70	40	DN25	180	400
CF-5-10	10*5	2.5	250	70	40	DN25	200	400
CF-3-20	20*3	3	300	70	40	DN32	200	610
CF-5-20	20*5	5	300	70	40	DN32	200	610
CF-7-20	20*7	7	300	70	40	DN40	250	610
CF-9-20	20*9	9	300	70	40	DN40	300	610
CF-12-20	20*12	12	300	70	40	DN50	350	610
CF-5-30	30*5	7.5	500	70	40	DN40	220	900
CF-7-30	30*7	10.5	500	70	40	DN40	250	900
CF-9-30	30*9	13.5	500	70	40	DN50	300	900

选型编号：

芯式过滤器完整编号示例： FIL-CF-3*10-F050PN10-304N5

1	2	3	4	5	6	7	8	9			
FIL	—	CF	—	3*10	—	F	050	—	304	N	5

1	公司简称	4	进出口连接方式	7	接液部分材质
FIL	南京菲尔特	F	法兰连接	304	不锈钢304
2	过滤器类型	S	丝扣连接	316	不锈钢316
CF	芯式过滤器	K	卫生卡箍连接	CS	碳钢
3	过滤器型号	5	进出口大小	8	密封件材质
3*10	10英寸3根	025	DN25	N	NBR丁腈
3*20	20英寸3根	050	DN50	V	VMQ硅橡胶
5*20	20英寸5根	6	压力等级	F	FPM氟橡胶
7*20	20英寸7根	PN10	1.0Mpa	9	滤元精度
9*20	20英寸9根	PN16	1.6Mpa	5	5um

MG系列强磁除铁器



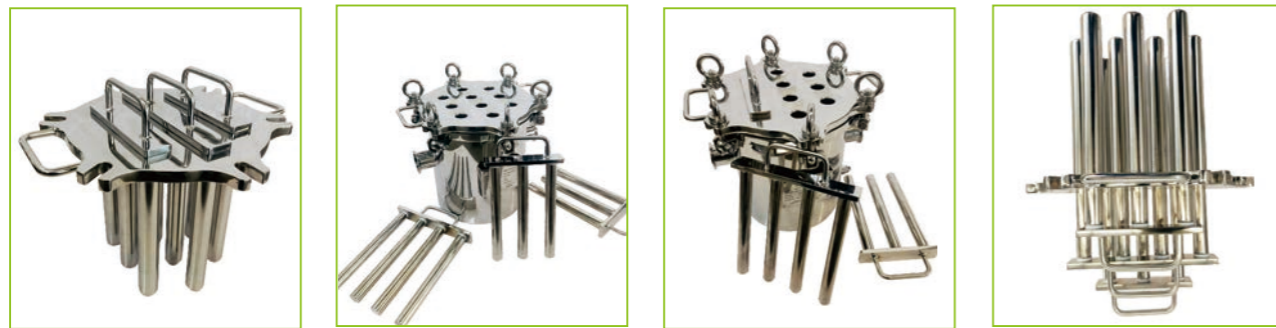
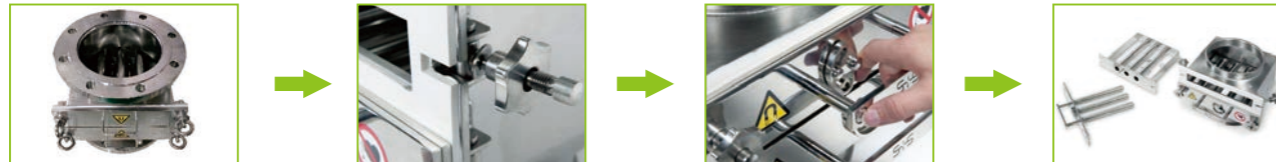
产品介绍：

MG系列强磁除铁器，安装于管道间，内置钕铁硼超强永磁体材料，磁场强度峰值高于12000高斯，用于清除铁质污染物（如铁锈、铁屑）和其他细小的铁磁性杂质。

MG系列强磁除铁器，采用三维有限元分析法优化设计磁棒磁路的分布；整机为全不锈钢结构材料，磁棒和连接件之间采用连续不锈钢焊接，上盖可采用快开式或卫生卡箍设计。对于需要高温清洗消毒场合可做成夹套可插拔式，方便清洗。

特别适用于：

食品、制药、造纸、金属加工、矿业、机加工冷却剂等。



特点优势：

- 液体绕多支磁棒构成的高梯度磁场流动，充分接触，多次捕集，强化除铁效果
- 优化磁场分布，拉力大，能捕获更大量铁质，减少卸铁次数与劳动强度
- 表面磁场强度峰值大于12000高斯，磁力强劲，比同类产品约高30%
- 极低的磁力衰减，超长使用寿命，10年后衰减仅1%
- 工作时不消耗能量，没有活动部件，运行成本低，易于操作和维修
- 标准工作温度 < 摄氏60度，并可提供适应摄氏200度的高温产品
- 提供保温夹套设计，可维持液体良好的输送性

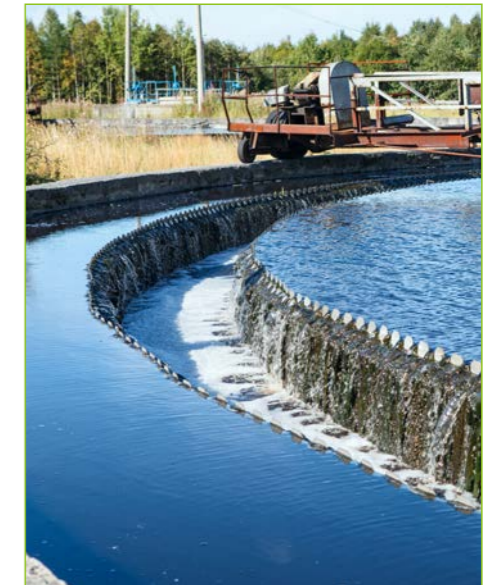
MG管道强磁除铁器广泛应用于食品、制药、化工、矿业、塑胶、陶瓷、造纸等20多个行业，为客户解决生产中碰到的难题。产品突出的性能和超长的寿命得到国内外知名企业的一致认可，如贵公司或客户在质量上有更高的要求与保障，MG除铁器将是绝佳选择！



MG系列强磁除铁器

技术参数表：

磁场强度峰值	12000高斯
工作温度	60°C / 100°C / 120°C / 200°C
壳体材质	SS304 / Ss316
可耐最大压差	0.6MPa/1.0MPa/1.6MPa
管口连接方式	NPT内螺纹/卫生卡箍/法兰
管口尺寸 (DN)	25/40/50/65/80
可选配置	无夹套/夹套



选型编号：

篮式过滤器完整编号示例： **FIL-MG-I-F050PN10-304N5**

1	2	3	4	5	6	7	8	9			
FIL	—	MG	—	I	—	F	050	—	304	N	5

1	公司简称	4	进出口连接方式	7	接液部分材质
FIL	南京菲尔特	F	法兰连接	304	不锈钢304
2	过滤器类型	S	丝扣连接	316	不锈钢316
MG	强磁除铁器	K	卫生卡箍连接	CS	碳钢
3	过滤器型号	5	进出口大小	8	密封件材质
I	60度以下	025	DN25	N	NBR丁腈
II	100度以下	050	DN50	V	VMQ硅橡胶
III	120度以下	6	压力等级	F	FPM氟橡胶
IV	200度以下	PN10	1.0Mpa	9	滤元精度
		PN16	1.6Mpa	5	5um

VS系列离心式固液分离器



产品介绍：

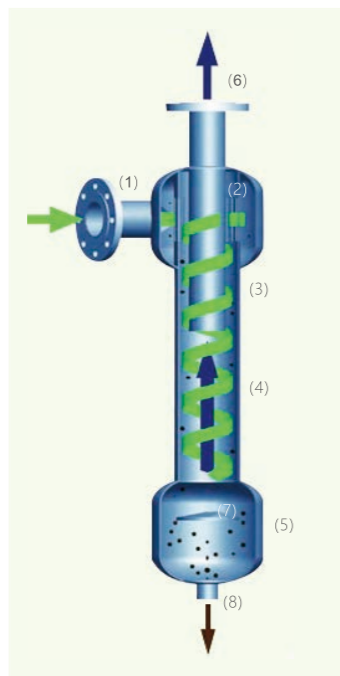
VS系列离心式固液分离器依据离心分离原理，用于分离液体中可沉降固体物，独特的内部加速运动产生高速旋转的涡流，从而高效率分离出液体中的固体杂质。

VS系列离心式固液分离器的分离效率取决于微粒密度和液体粘度，微粒比重越大，粘度越低，分离效果越佳。对于大于40微米的大比重颗粒分离效率高达98%，VS全自动分离器最小可分离出5微米的固体杂质。VS全自动分离器在分离过程中不使用任何活动部件，无需清洁或更换过滤元件，可常年使用而无需维护。VS全自动分离器高效稳定的性能和经济的运行成本使其成为固液分离处理的理想选择。

特别适用于：

水处理、造纸、金属加工、矿业、石、机加工冷却剂等。

工作原理：



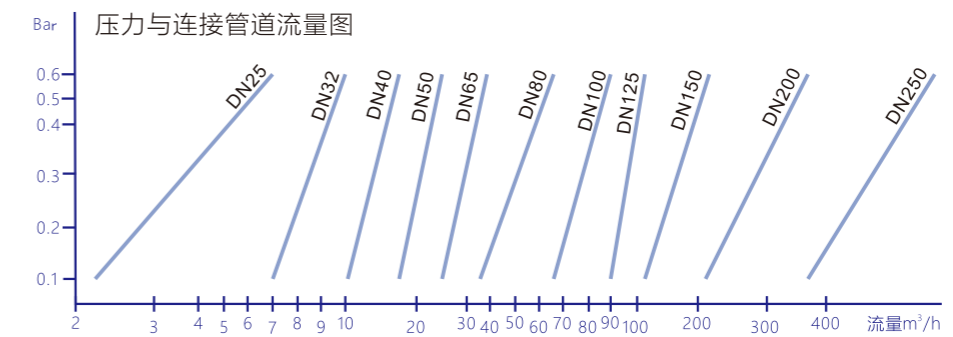
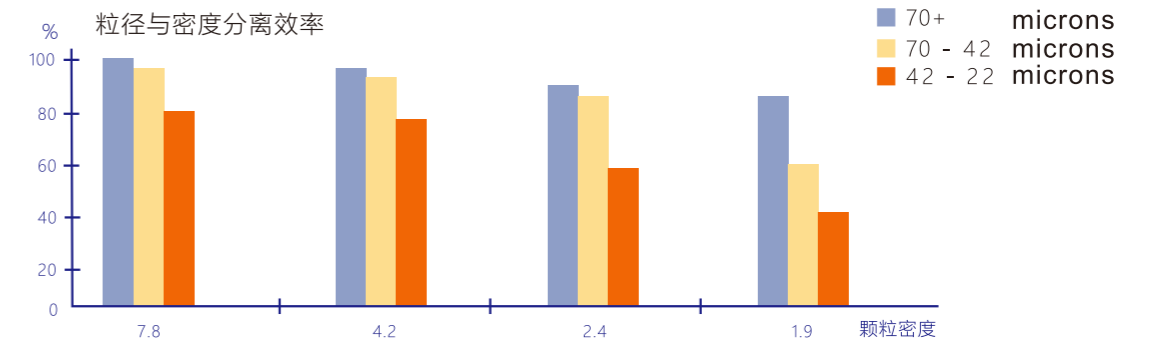
VS离心式固液分离器本身通过多级组合分离能够大幅提高难分离微粒的分离效率，同时还是极佳的预过滤装置。先通过VS离心式固液分离器低成本、高可靠性的预处理，然后与自清洗过滤器、袋式过滤器、芯式过滤器等其它后端精过滤设备配合使用，能获得更佳的整体过滤性能，降低滤材消耗及物料排放。菲尔特提供此类整体过滤解决方案。

液体从切线方向的入口 (1) 进入，透过旋流导向管 (2) 进入加速环 (3) 流速加快形成高速旋流，做循环旋转运动，比流体比重大的微粒被离心力甩到分离腔 (4) 的外壁，微粒顺着外壁滑落到收集腔 (5) 干净液体转向从出口 (6) 流出。防涡器 (7) 能防止进入收集腔的沉淀杂质被涡流卷起。含高浓度杂质的液体从排污口 (8) 排出。



VS系列离心式固液分离器

技术参数表：



下表列出了一些VS固液分离器成功从水中分离出来的常见微粒的密度，方便选型

微粒杂质	铝	氧化铝	碳混凝土	碳化硅	煤	黄铜	大理石	土	镍	玻璃	砂砾
密度	2.7	4.0	2.0	3.2	1.5	9.0	2.9	1.5	8.9	3.0	2.5

应用领域：

- 原水处理地表水，地下水，海水，湖水，池塘水，进入水厂，工厂及工业设施前的预过滤
- 钢铁企业炼铁，焦化，炼钢，轧钢等生产过程中循环冷却水处理，喷嘴及结晶器保护等
- 矿山水循环利用，矿物回收，泵体保护
- 机械加工冷却剂，清洗剂循环使用
- 化工生产预过滤，循环机循环使用
- 石油工业油井注水，近海平台，工艺循环水
- 造纸厂原水，黑液，工艺循环水
- 空调冷却系统减少系统结垢，提高热效率，减少化学药剂用量
- 冷却循环系统的固体物控制，热交换系统的垢片，锈片去除，污水及给水处理的泥沙分离
- 污泥浓缩，冶金，电力等行业冲渣系统的渣水分离

DR系列脉冲除尘器



产品介绍：

DR系列脉冲除尘器是我公司强烈推荐的一款除尘设备，整机操作简单，使用效果明显。

脉冲除尘器采用分室离线脉冲清灰技术，克服了反吹风清灰和一般脉冲清灰各自的缺点，清灰能力强，除尘效率高，排放浓度低，漏风率小，能耗低，占地面积少，运行可靠平稳。

特别适用于：

电石炉除尘，铁合金厂各种电炉除尘；钢铁厂烟气净化；燃煤锅炉及电厂小型锅炉除尘；垃圾焚烧炉除尘；冶炼厂的高温烟气除尘；铝厂烟气净化；水泥厂旋窑窑尾、窑头除尘；炭黑厂尾气除尘等。其应用领域以高温、较大烟气量为特色。

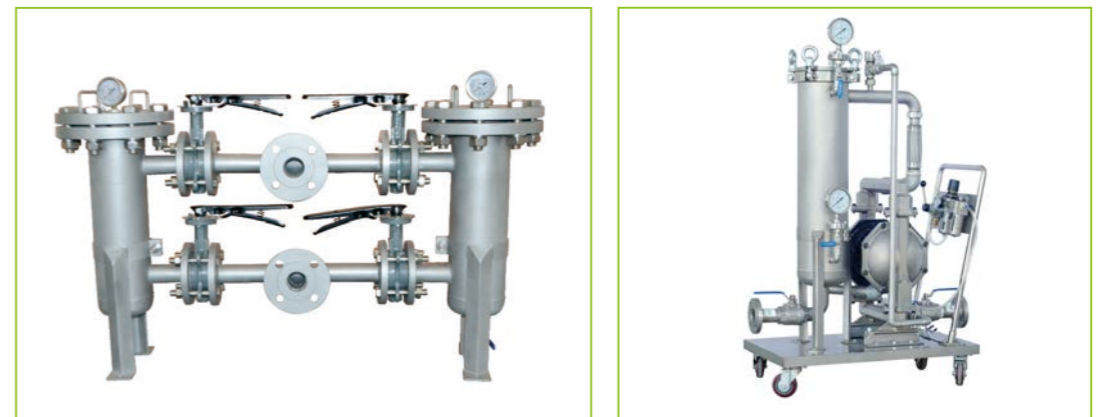
工作原理：

脉冲除尘器是指通过喷吹压缩空气的方法除掉过滤介质（布袋或滤筒）上附着的粉尘；根据除尘器的大小可能有几组脉冲阀，由脉冲控制仪或PLC控制，每次开一组脉冲阀来除去它所控制的那部分布袋或滤筒的灰尘，而其他的布袋或滤筒正常工作，隔一段时间后下一组脉冲阀打开，清理下一部分除尘器由灰斗、上箱体、中箱体、下箱体等部分组成，上、中、下箱体为分室结构。工作时，含尘气体由进风道进入灰斗，粗尘粒直接落入灰斗底部，细尘粒随气流转折向上进入中、下箱体，粉尘积附在滤袋外表面，过滤后的气体进入上箱体至净气集合管-排风道，经排风机排至大气。清灰过程是先切断该室的净气出口风道，使该室的布袋处于无气流通过的状态（分室停风清灰）。然后开启脉冲阀用压缩空气进行脉冲喷吹清灰，切断阀关闭时间足以保证在喷吹后从滤袋上剥离的粉尘沉降至灰斗，避免了粉尘在脱离滤袋表面后又随气流附集到相邻滤袋表面的现象，使滤袋清灰彻底，并由可编程序控制仪对排气阀、脉冲阀及卸灰阀等进行全自动控制。含尘气体由进风口进入，经过灰斗时，气体中部分大颗粒粉尘受惯性和重力作用被分离出来，直接落入灰斗底部。含尘气体通过灰斗后进入中箱体的滤袋过滤区，气体穿过滤袋，粉尘被阻留在滤袋外表面，净化后的气体经滤袋口进入上箱体后，再由出风口排出。



FBF定制型过滤设备

FILT
系
定
列
制





产品介绍:

尼龙单丝网滤袋

采用优质尼龙单丝网缝制, 每条丝线之间经焊接熔合处理增加其强度, 使丝线不会在压力情况下发生偏移。滤袋缝边经过抗拉力处理及袋口钢圈经加强密封处理。利用表面过滤原理, 尼龙单丝网滤袋将滤液中比自身网眼大的颗粒隔离, 与适当的过滤装置配套使用, 可有效地得到理想的过滤结果。

钢环针刺毡缝滤袋

选用最高标准的名厂专用液体滤料, 滤液滤出面均经特殊烧毛处理, 既有效防止纤维脱离污染滤液, 又避免了传统辊压处理造成滤孔过分堵塞而缩短滤袋寿命。所有原料均是本白色, 未经任何特别漂染处理, 完全符合环保标准, 更由于针刺毡的三维过滤层, 使得液体流过针刺毡时, 颗粒会由于深层过滤机理滞留于液体过滤袋的内壁表面及深层, 对固体或胶体颗粒具有高捕集效率。针刺毡厚度均匀、稳定的开孔率及充分的强度使滤袋效率稳定、运用时间更长。

塑料环全热熔焊接滤袋

除同样具有上述特性以外, 滤袋的底部、侧面及领环连接的方法, 都以热熔方法焊接, 传统线缝滤袋由于针孔、材质不均匀所产生的旁漏问题, 纤维脱落问题等都被此种全热熔焊接的滤袋解决, 适用于更高要求的行业使用。

吸油滤袋

采用多层结构, 由过滤毡布、吸油层和保护网层组成, 针对某些行业如汽车制造业、部件制造化学过程、废水处理和金属铸造工业所需而特制, 既可清除油份也可按照需要将不同大小颗粒滤除。

大流量滤袋

外形大小与2号滤袋相比不变, 经过精心设计改良, 使得过滤面积增大2倍, 达到1m², 配合特别设计的安装架, 在过滤过程中保证了过滤质量也节约了成本。

滤袋尺寸:

滤袋型号	直径	直径	长度	长度	实际容积	面积 (m ²)
1#	7	178	17	419	7.4	0.25
2#	7	178	32	810	16	0.5
3#	4	102	9	229	1.5	0.09
4#	4	102	15	381	2.5	0.15
大流量	7	178	32	810	12	1.0

技术参数表:

滤袋材质	PP	PE	NM	PB	PX	EX	PS
材质名称	聚丙烯针刺毡	聚酯针刺毡	尼龙单丝网	熔吹聚丙烯	聚丙烯复丝	聚酯复丝	熔吹聚丙烯
过滤类型	深度过滤	深度过滤	表面过滤	深度过滤	表面过滤	表面过滤	吸附过滤
过滤级别	公称	公称	绝对	绝对	绝对	绝对	公称
过滤耐温	90°C	145°C	165°C	90°C	90°C	145°C	90°C
弱酸	■	■		■	■	■	■
弱碱	■	■	■	■	■	■	■
强酸	■			■	■		■
强碱	■		■	■	■		■
中性	■	■	■	■	■	■	■
脂肪族	■	■	■	■	■	■	■
芳香族		■	■			■	
滤袋精度	1	■	■	■			
	4			■			
	5	■	■		■	■	■
	10	■	■		■	■	■
	15				■	■	■
	25	■	■	■	■	■	■
	30				■	■	■
	50	■	■	■	■	■	■
	75	■	■	■	■		
	100	■	■	■	■		
125			■				
150		■	■				



产品介绍：

滤芯是过滤行业的专业名词，为了净化原生态的资源和资源的再利用，而需要的净化设备，现在滤芯主要用在油过滤、空气过滤、水过滤等过滤行业。除去液体或者空气中少量固体颗粒的，可保护设备的正常工作或者空气的洁净，当流体进入置有一定规格滤网的滤芯后，其杂质被阻挡，而清洁的流物通过滤芯流出。

液体滤芯使液体（包括油、水等）使受到污染的液体被洁净到生产、生活所需要的状态，也就是使液体达到一定的洁净度。



PP滤芯

PP滤芯也叫做PP熔喷滤芯，由聚丙烯超细纤维热熔缠结制成，纤维在空间随机形成三维微孔结构，微孔沿滤液流向呈梯度分布，集表面、深层、精精过滤于一体，可截留不同粒径的杂质。滤芯精度范围0.5 - 100μm，其通量是同等精度峰房滤芯的1.5倍以上，可配置不同型号的端盖接头，满足各种工程安装的需要。



线绕滤芯

由具有良好过滤性能的纺织纤维纱线精密缠绕在多孔骨架上精制而成的。其纱线材料有丙纶纤维、晴纶纤维、脱脂棉纤维等。缠绕时通过控制纱线的缠绕松紧度和稀密度，可以制成不同精度的过滤芯，能有效去除各种液体的悬浮物、颗粒杂质等，对各种液体有较高的净化效果。



PloySEP聚丙烯折叠滤芯

过滤层由先进的超细聚丙烯纤维膜及导流层组成，折叠式结构，过滤精度高，绝无纤维脱落，且能使过滤面积达到最大，使用寿命长。优良的化学适应性，耐酸、碱、醇、酮、油、二甲基甲酰胺、苯酚等化学试剂。

PesSEP聚醚砜折叠滤芯

过滤层选用性能优异的进口硫化聚醚砜微孔滤膜及导流层组成，过滤精度高（0.05-0.65um），绝无纤维脱落，且能使过滤面积达到最大，使用寿命长。亲水性膜，通量大，孔径均匀，孔隙率高，具有良好的化学相容性，适用性强。

PtSEP聚四氟乙烯折叠滤芯

过滤层选用PTFE膜及导流层组成，按膜性质可分为疏水型聚四氟乙烯膜滤芯(SPF)和亲水型聚四氟乙烯膜滤芯 (HPF)。

折叠式的聚四氟乙烯膜滤芯具有极好的耐有机，无机化学腐蚀性和天然的疏水型，工作性能特佳，出厂前滤芯100%经过气泡点及扩散流等完整性测试比普通的聚偏氟乙烯（PVDF）滤芯抗水腐能力高375%。

改性的亲水型滤芯（PTFE），可增大极性液体的流速，尤其适用于各类化学强腐蚀性介质和氧化性液体的过滤。



MeshSEP烧结网滤芯

采用多层316或316L材质的不锈钢烧结网焊接制作而成，常规过滤精度1-300um。

烧结网具有机械性好，渗透性强，过滤精度稳定，易于清洗和反清洗，耐高温，耐腐蚀



RipSEP波纹状滤芯

由不锈钢金属网或者纤维烧结毡折叠而成，空隙均匀，开孔率高，常规过滤精度1-300um。

波纹状滤芯具有过滤面积大，精度高，压力上身慢，更换周期长，高空隙率和优良的渗透率，压力损失小，流量大。



不锈钢滤芯

不锈钢滤芯运用梯形丝，使筛管缝隙间形成V字形开口。该设计形式比其他形式产品运作更高效，保证了水资源过滤的通畅性。绕丝与所有支撑丝之间均通过电焊连接，结实耐用，工作寿命周期更长。根据实际需求设计的支撑丝纵向排列及筛管的连接性缝隙形式，使得该产品具备更高的抗压能力。



气动原件



阀门



不锈钢管件



不锈钢紧固件



脉冲电磁阀



电磁阀



法兰



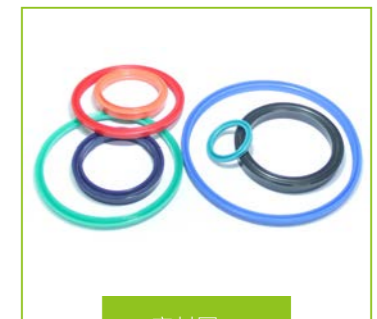
卫生级卡箍



离心风机



机械密封



密封圈



减速电机



盘根



不锈钢快速接头

目 ← → 微米

过 滤 精 度 对 照 表					
目	微米	目	微米	目	微米
5	3900	100	150	400	38
10	2000	120	125	460	30
20	840	140	104	500	25
30	595	170	89	800	15
40	420	200	74	1250	10
60	250	270	53	3000	5
80	178	325	44	12500	1

■ 欢迎来电咨询，南京菲尔特竭诚为您服务，滤您所虑，联系电话：025-56206686