

本目录虽经多次校对以求正确，但仅供参考之用，一切以产品实物为准。

Although this catalogue has been proofread many times for correctness, it is for reference only, and everything is subject to the physical object of the product



WATER VALVE
电动水阀

产品选型手册
PRODUCTS CATALOGUE
2021 年 >>



地址: 浙江省乐清市乐清经济开发区纬十七路 333 号
电话: +86-0577-62518886 62518811
传真: +86-0577-62518821
Http: // www.msrelay.com www.msrelay.cn www.relays.cc
E-mail:sales@msrelay.com

ADD: No. 333 Weishiqi Road, Yueqing Economic
Development Zone, Zhejiang China 325600
TEL: +86-0577-62518886 62518811
FAX: +86-0577-62518821
Http: // www.msrelay.com www.msrelay.cn www.relays.cc
E-mail:sales@msrelay.com



扫一扫 进入网站



扫一扫 关注公众号

浙江美硕电气科技股份有限公司
ZHEJIANG MEISHUO ELECTRIC TECHNOLOGY CO.,LTD.



企业简介

Brief Introduction

浙江美硕电气科技股份有限公司是一家专业研发、生产及销售电动水阀、继电器等产品的高新技术企业，产品广泛应用于家用电器、汽车电子、工业控制、电力电子、智能家居等领域。

公司秉承“严谨、拼搏、创新、进取”的企业精神，坚持以“品质是获得信任的砝码，是竞争致胜的关键，是永无止境的追求，价值和尊严的起点”为经营理念，不断进行管理创新、技术创新和服务创新，力争使美硕电气成为全球元器件优质供应商。

Zhejiang Meishuo Electric Technology Co., Ltd. is a high-tech enterprise specializing in R&D, production and sales of electric water valves, relays and other products. The products are widely used in household appliances, automotive electronics, industrial control, electric power, smart home and other fields.

Adhering to the enterprise spirit of "rigorousness, striving, innovation and enterprising", Meishuo insists that "quality is the weight to gain trust, the key to competition success, the endless pursuit, the starting point of value and dignity" for the business philosophy, conducting management innovation, technological innovation and service innovation, striving to make Meishuo a global high-quality supplier of components.

定制化开发

Customized development

美硕可为顾客提供专业的产品定制开发服务，满足客户的个性化需求。作为一家高新技术企业，美硕拥有雄厚的技术实力、完备的产品开发流程和先进的品质管控体系，确保了新产品开发的及时性和有效性。



Meishuo offers professional customized product development services to meet the individual needs of customers. As a high-tech enterprise, Meishuo has strong technical strength, complete product development process and advanced quality control system to ensure the timeliness and effectiveness of new product development.



先进的制造技术

美硕拥有专业的自动化设计团队，不断吸收国外先进理念进行制造工艺和自动化设备的改进和优化，并参与到产品的前期设计开发过程中。

我们始终坚持为客户提供更优质的产品为准则，将品质管控的思路注入到自动化生产过程中，大幅提高了产品的一致性和可靠性。



权威认证 品质保证

Authoritative certification and quality assurance



ADVANCED

MANUFACTURING TECHNOLOGY

Meishuo has a professional automation design team, constantly absorbs advanced foreign ideas to improve and optimize manufacturing process and automation equipment, and participates in the pre-design and development process of products.

We always adhere to the principle of providing customers with better products, and inject the idea of quality control into the automatic production process, which greatly improves the consistency and reliability of products.

高品质是赢得市场的保证，而有效的现代化管理和质量体系是支撑高品质的前提。美硕以力求突破创新的精神，作为不断追求精湛品质的动力。

High quality is the guarantee to win the market, and effective modern management and quality system is the prerequisite to support high quality. Meishuo strives to break through the spirit of innovation, as the driving force for the continuous pursuit of exquisite quality.



产品目录

Product Contents



净水器、饮水机系列

Water purifier and water dispenser series

- 03 FPD360A FPD360A1
- 04 FPD360AX FPD360AF
- 05 FPD360A2 FPD360A2Z
- 06 FPD360A2Z10 FPD360AS
- 07 FPD360AS2 FPD360A3
- 08 FPD360A10 FPD360A210
- 09 FPD360A230 FPD360B
- 10 FPD360B1 FPD360B2
- 11 FPD270B3 FPD360B10
- 12 FPD360K FPD360K1
- 13 FPD360K2 FPD360K3
- 14 FPD360L FPD360W
- 15 FCD360C FPD360C10
- 16 FPD360C20 FCD360B
- 17 FPS360F22 FPS360F21
- 18 FPS360F20 FCD360FQ
- 19 FPS90A2

集成水路系列

Integrated hydrologic circuit series

- 21 FPD90D FPD90D10
- 22 FPD90D1 FPD90DM
- 23 FPD90D2 FPD90D210
- 24 FPD90D210M FOD90H10M
- 25 FPD360H10 FPD90H2
- 26 FPD90H210 FPD90P
- 27 FPD180Y FPD180Y2
- 28 FPD180M FOD360M2
- 29 FPD360M3 COV-1
- 30 PV-1 PV-2

开水机、太阳能系列

Water machine and water heater series

- 32 FPD360E FPD360E30
- 33 FPD360F FCS360F
- 34 FPD270E20 FPD360E5
- 35 FPD360L20 FOD360L21

智能卫浴系列

Intelligent sanitary ware series

- 37 FCD180A FPD180J
- 38 FPD180J10 FPD180N10
- 39 FPD360T

高、低压开关系列

High/Low pressure switch series

- 41 HPS-01 HPS-10
- 42 LPS-01 LPS-10
- 43 HPS-20

辅助安装配件

Auxiliary installation accessories

- 44 辅助安装配件

电动水阀命名规则

Electric valves naming rules

F P D 180 A

产品设计代号 Product Design Code	A、A1、A2、…… B、B1、B2、……
线圈端子朝向 ⁽¹⁾ Coil Terminal Direction	360:0° (360°) 45:45° 90:90° 135:145° 180:180° 225:225° 270:270° 315:315°
出水口通道数 Outlet Numbers	D: 单出水口 S: 两个或两个以上出水口 D:Single Outlet S:More Than 1 Outlet
进出水口角度 Inlet and Outlet Angle	P: 平行式 180° C: 垂直式 90° P:Parallel Type C:Vertical Type
产品系列号 Product Series	F

(1) 线圈端子朝向表示线圈端子与进水口的角度，详见图示说明。

The coil terminal direction indicates the angle between the coil terminal and the inlet, as shown in the illustration.





净水器，饮水机系列

Water purifier and water dispenser series

适用于：净水器、饮水机、软水机、咖啡机、电茶具等
Suitable for: Water purifiers, water dispenser, water softener, coffee machine, electric tea sets, etc

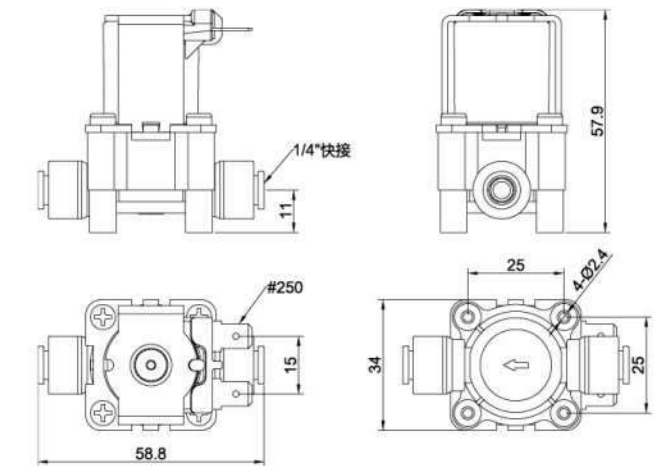


FPD360A 进水电磁阀 Inlet solenoid valve

性能参数 FUNCTION PARAMETERS

额定电压 Rated Voltage	DC12V 24V 36V AC110V 220V 50/60Hz
适用水压 Pressure Range	0.02~0.8MPa
使用寿命 Operate Life	≥ 100000 次 OPS
安装间距 Spacing	25x25mm
进水口 Inlet	1/4" 快接 Quick Connect Fitting
出水口 Outlet	1/4" 快接 Quick Connect Fitting

尺寸图 DIMENSIONS

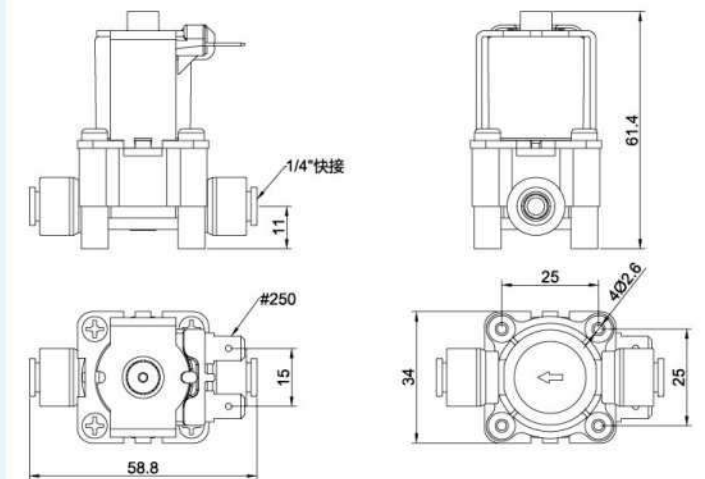


*可根据客户需求专业定制。
Specification and design can be customized

流量特性 FLOW CHARACTERISTIC

水压 Hydraulic Pressure	0.3MPa
流量 Flow Rate	> 3L/min

尺寸图 DIMENSIONS



*可根据客户需求专业定制。
Specification and design can be customized



FPD360A1 常开电磁阀 Normally open solenoid valve

性能参数 FUNCTION PARAMETERS

额定电压 Rated Voltage	DC12V 24V 36V
适用水压 Pressure Range	0.02~0.8MPa
使用寿命 Operate Life	≥ 1 × 10 ⁵ 次 OPS
安装间距 Spacing	25x25mm
进水口 Inlet	1/4" 快接 Quick Connect Fitting
出水口 Outlet	1/4" 快接 Quick Connect Fitting

流量特性 FLOW CHARACTERISTIC

水压 Hydraulic Pressure	0.3MPa
流量 Flow Rate	> 3L/min

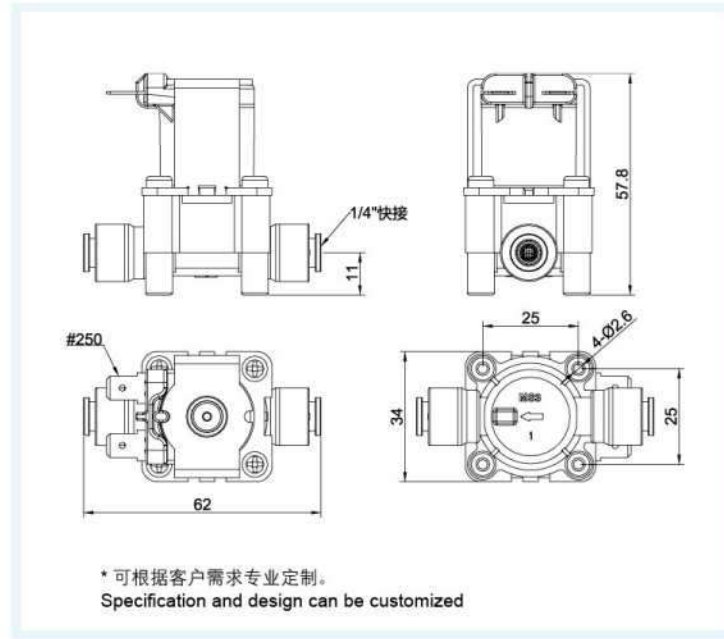


FPD360AX 进水电磁阀 Inlet solenoid valve

性能参数 FUNCTION PARAMETERS

额定电压 Rated Voltage	DC12V 24V 36V AC110V 220V 50/60Hz
适用水压 Pressure Range	0.02~1.2MPa
使用寿命 Operate Life	≥ 100000 次 OPS
安装间距 Spacing	25mm*25mm
进水口 Inlet	1/4" 快接 Quick Connect Fitting
出水口 Outlet	1/4" 快接 Quick Connect Fitting

尺寸图 DIMENSIONS



流量特性 FLOW CHARACTERISTIC

水压 Hydraulic Pressure	0.3MPa
流量 Flow Rate	> 3L/min

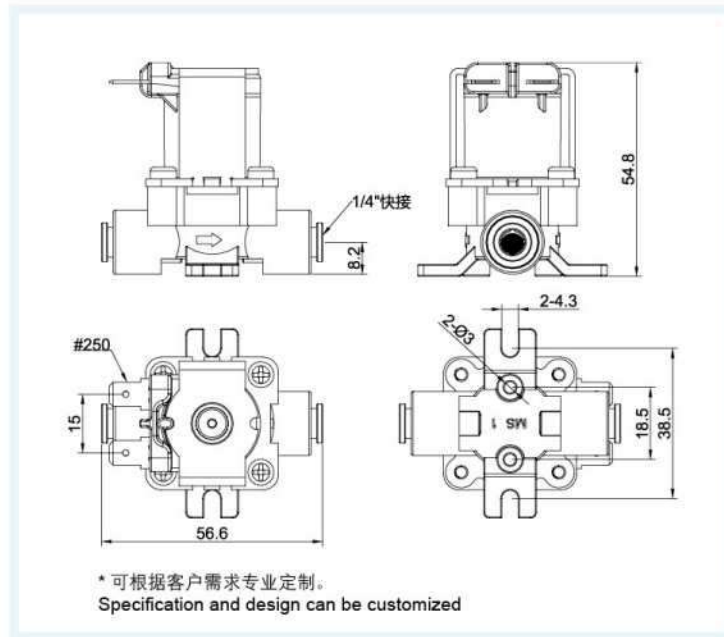


FPD360AF 进水电磁阀 Inlet solenoid valve

性能参数 FUNCTION PARAMETERS

额定电压 Rated Voltage	DC12V 24V 36V AC110V 220V 50/60Hz
适用水压 Pressure Range	0.02~0.8MPa
使用寿命 Operate Life	≥ 100000 次 OPS
安装间距 Spacing	38.5mm/18.5mm
进水口 Inlet	1/4" 快接 Quick Connect Fitting
出水口 Outlet	1/4" 快接 Quick Connect Fitting

尺寸图 DIMENSIONS



流量特性 FLOW CHARACTERISTIC

水压 Hydraulic Pressure	0.3MPa
流量 Flow Rate	> 3L/min

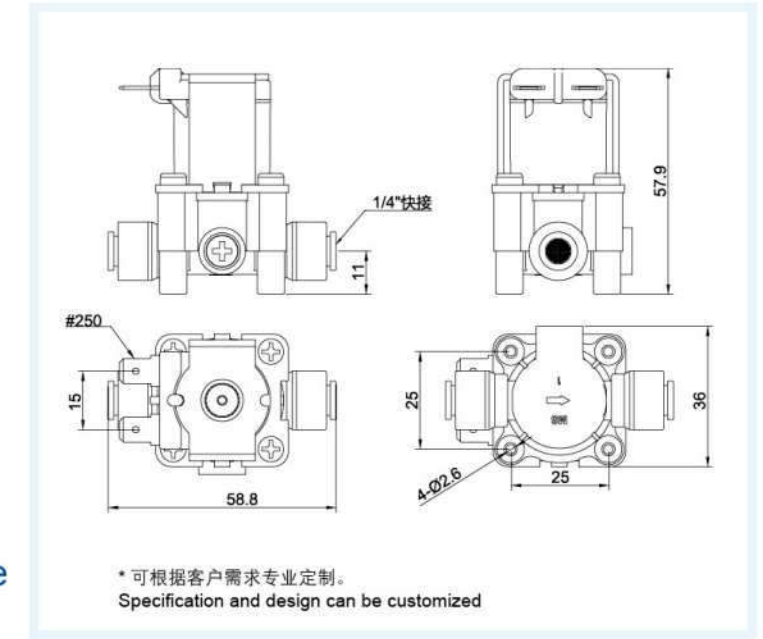


FPD360A2 组合冲洗电磁阀 Combined flushing solenoid valve

性能参数 FUNCTION PARAMETERS

额定电压 Rated Voltage	DC12V 24V 36V
适用水压 Pressure Range	0.02~0.8MPa
使用寿命 Operate Life	≥ 100000 次 OPS
安装间距 Spacing	25x25mm
进水口 Inlet	1/4" 快接 Quick Connect Fitting
出水口 Outlet	1/4" 快接 Quick Connect Fitting

尺寸图 DIMENSIONS



流量特性 FLOW CHARACTERISTIC

流量 Flow Rate	0.3MPa, > 3L/min
废水流量 Waste Flow Rate	0.42/0.5MPa, 300/450/800/1000/1500 mL/min

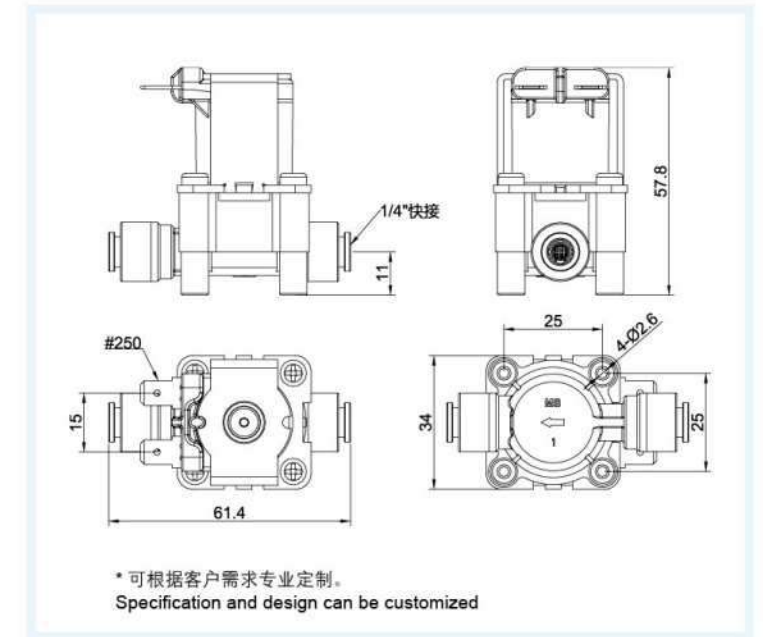


FPD360A2Z 组合冲洗电磁阀 Combined flushing solenoid valve

性能参数 FUNCTION PARAMETERS

额定电压 Rated Voltage	DC12V 24V 36V
适用水压 Pressure Range	0.02~0.8MPa
使用寿命 Operate Life	≥ 100000 次 OPS
安装间距 Spacing	25mm*25mm
进水口 Inlet	1/4" 快接 Quick Connect Fitting
出水口 Outlet	1/4" 快接 Quick Connect Fitting

尺寸图 DIMENSIONS



流量特性 FLOW CHARACTERISTIC

流量 Flow Rate	0.3MPa, > 3L/min
废水流量 Waste Flow Rate	0.42/0.5MPa 300/450/800/1000/1500mL/min

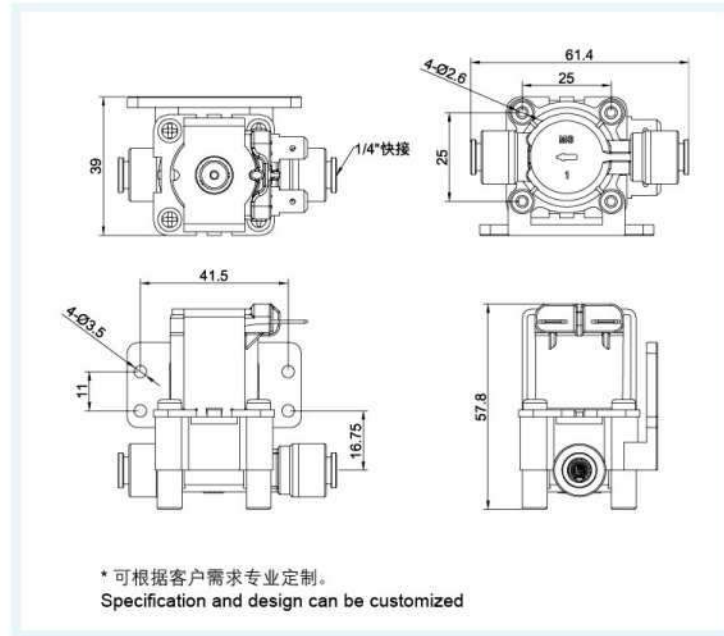


FPD360A2Z10 组合冲洗电磁阀 Combined flushing solenoid valve

性能参数 FUNCTION PARAMETERS

额定电压 Rated Voltage	DC12V 24V 36V
适用水压 Pressure Range	0.02~0.8MPa
使用寿命 Operate Life	$\geq 1 \times 10^5$ 次 OPS
安装间距 Spacing	25mm*25mm 11mm*41.5mm
进水口 Inlet	1/4" 快接 Quick Connect Fitting
出水口 Outlet	1/4" 快接 Quick Connect Fitting

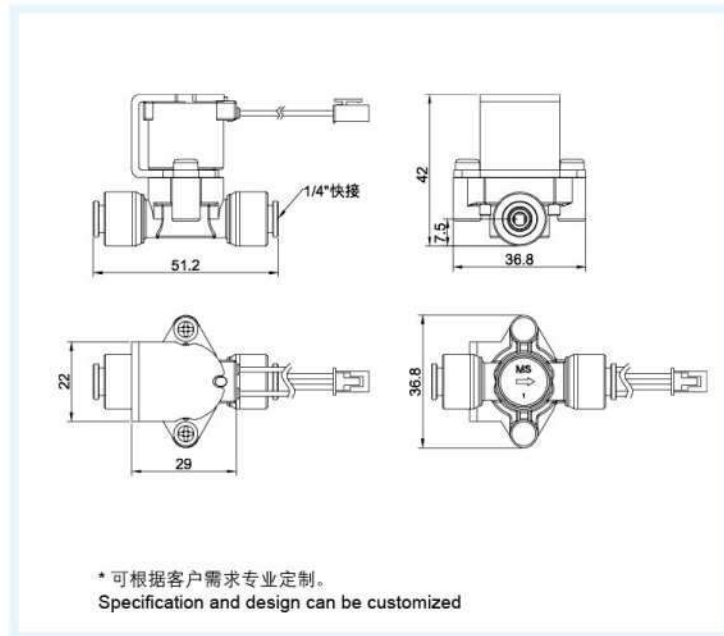
尺寸图 DIMENSIONS



流量特性 FLOW CHARACTERISTIC

流量 Flow Rate	0.3MPa, > 3L/min
废水流量 Waste Flow Rate	0.42/0.5MPa 300/450/800/1500mL/min

尺寸图 DIMENSIONS



FPD360AS 进水电磁阀 Inlet solenoid valve

性能参数 FUNCTION PARAMETERS

额定电压 Rated Voltage	DC12V 24V
适用水压 Pressure Range	0.02~0.8MPa
使用寿命 Operate Life	$\geq 1 \times 10^5$ 次 OPS
进水口 Inlet	1/4" 快接 Quick Connect Fitting
出水口 Outlet	1/4" 快接 Quick Connect Fitting

流量特性 FLOW CHARACTERISTIC

水压 Hydraulic Pressure	0.3MPa
流量 Flow Rate	> 2L/min

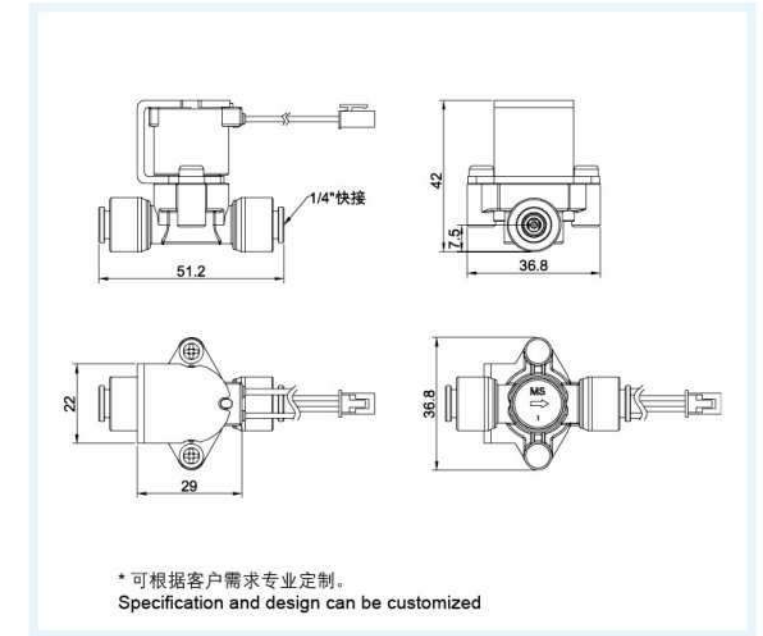


FPD360AS2 组合冲洗电磁阀 Combined flushing solenoid valve

性能参数 FUNCTION PARAMETERS

额定电压 Rated Voltage	DC12V 24V
适用水压 Pressure Range	0.02~0.8MPa
使用寿命 Operate Life	$\geq 1 \times 10^5$ 次 OPS
进水口 Inlet	1/4" 快接 Quick Connect Fitting
出水口 Outlet	1/4" 快接 Quick Connect Fitting

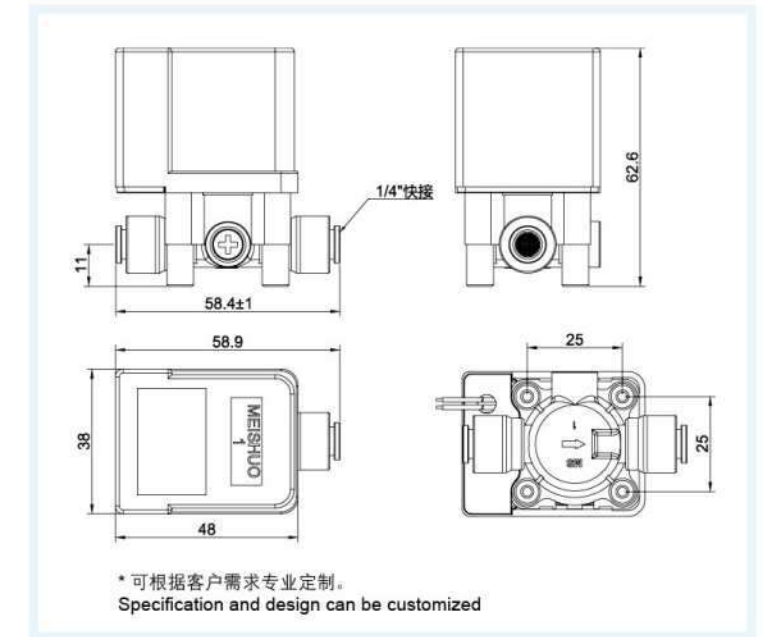
尺寸图 DIMENSIONS



流量特性 FLOW CHARACTERISTIC

流量 Flow Rate	0.3MPa, > 2L/min
废水流量 Waste Flow Rate	0.42/0.5MPa 300/450/800/1500mL/min

尺寸图 DIMENSIONS



FPD360A3 延时组合冲洗电磁阀 Delay combined flushing solenoid valve

性能参数 FUNCTION PARAMETERS

额定电压 Rated Voltage	DC12V 24V 36V
适用水压 Pressure Range	0.02~0.8MPa
使用寿命 Operate Life	≥ 100000 次 OPS
安装间距 Spacing	25x25mm
进水口 Inlet	1/4" 快接 Quick Connect Fitting
出水口 Outlet	1/4" 快接 Quick Connect Fitting

流量特性 FLOW CHARACTERISTIC

流量 Flow Rate	0.3MPa, > 3L/min
废水流量 Waste Flow Rate	0.42/0.5MPa, 300/450/800/1000/1500 mL/min

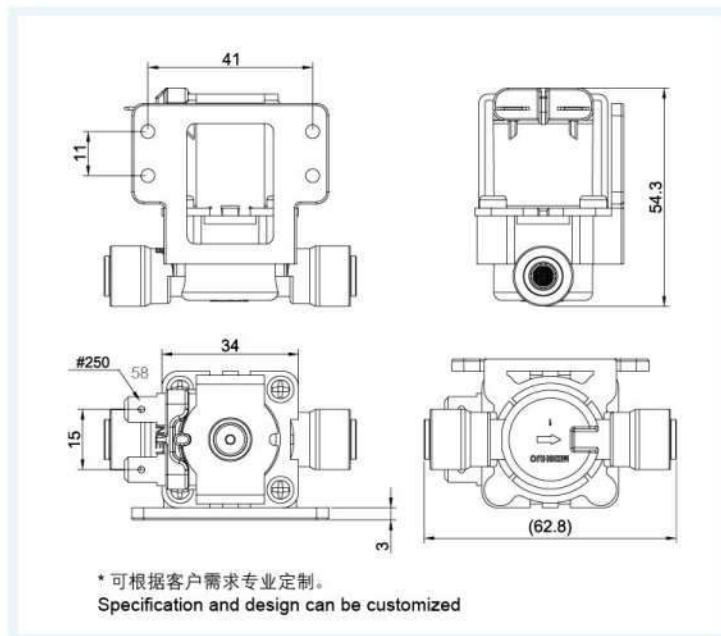


FPD360A10 进水电磁阀 Inlet solenoid valve

性能参数 FUNCTION PARAMETERS

额定电压 Rated Voltage	DC12V 24V 36V AC110V 220V 50/60Hz
适用水压 Pressure Range	0.02~0.8MPa
使用寿命 Operate Life	≥ 100000 次 OPS
安装间距 Spacing	41x11mm
进水口 Inlet	1/4" 快接 Quick Connect Fitting
出水口 Outlet	1/4" 快接 Quick Connect Fitting

尺寸图 DIMENSIONS



流量特性 FLOW CHARACTERISTIC

水压 Hydraulic Pressure	0.3MPa
流量 Flow Rate	> 3L/min

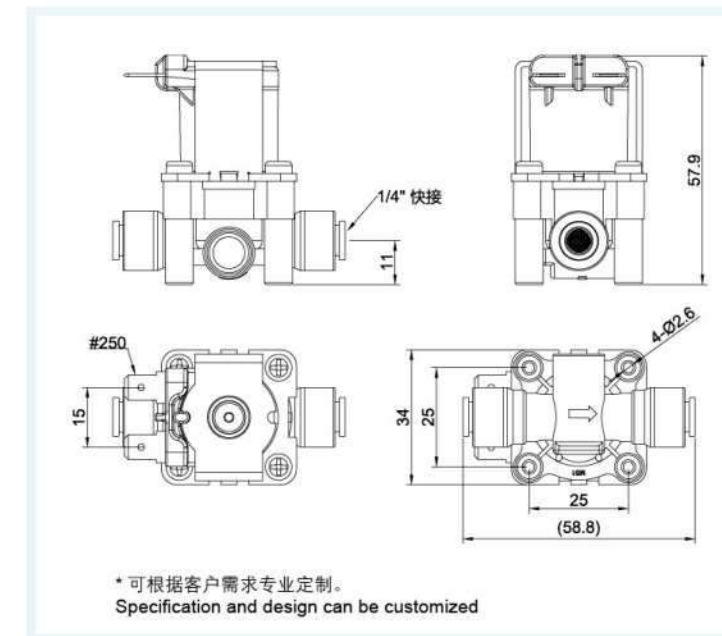


FPD360A230 自清洁组合冲洗电磁阀 Self-cleaning combination flushing solenoid valve

性能参数 FUNCTION PARAMETERS

额定电压 Rated Voltage	DC12V 24V 36V AC110V 220V 50/60Hz
适用水压 Pressure Range	0.02~0.8MPa
使用寿命 Operate Life	≥ 100000 次 OPS
安装间距 Spacing	25x25mm
进水口 Inlet	1/4" 快接 Quick Connect Fitting
出水口 Outlet	1/4" 快接 Quick Connect Fitting

尺寸图 DIMENSIONS



流量特性 FLOW CHARACTERISTIC

流量 Flow Rate	0.3MPa. > 3L/min
废水流量 Waste Flow Rate	0.42MPa. 100/200/300mL/min

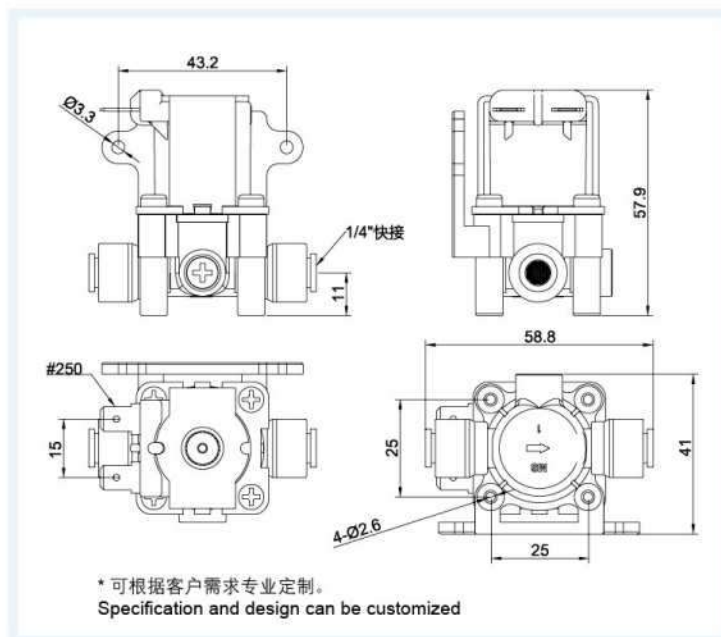


FPD360A210 组合冲洗电磁阀 Combined flushing solenoid valve

性能参数 FUNCTION PARAMETERS

额定电压 Rated Voltage	DC12V 24V 36V AC110V 220V 50/60Hz
适用水压 Pressure Range	0.02~0.8MPa
使用寿命 Operate Life	≥ 100000 次 OPS
安装间距 Spacing	25x25mm 或 43.2mm
进水口 Inlet	1/4" 快接 Quick Connect Fitting
出水口 Outlet	1/4" 快接 Quick Connect Fitting

尺寸图 DIMENSIONS



流量特性 FLOW CHARACTERISTIC

流量 Flow Rate	0.3MPa. > 3L/min
废水流量 Waste Flow Rate	0.42/0.5MPa. 300/450/800/1000/1500 mL/min

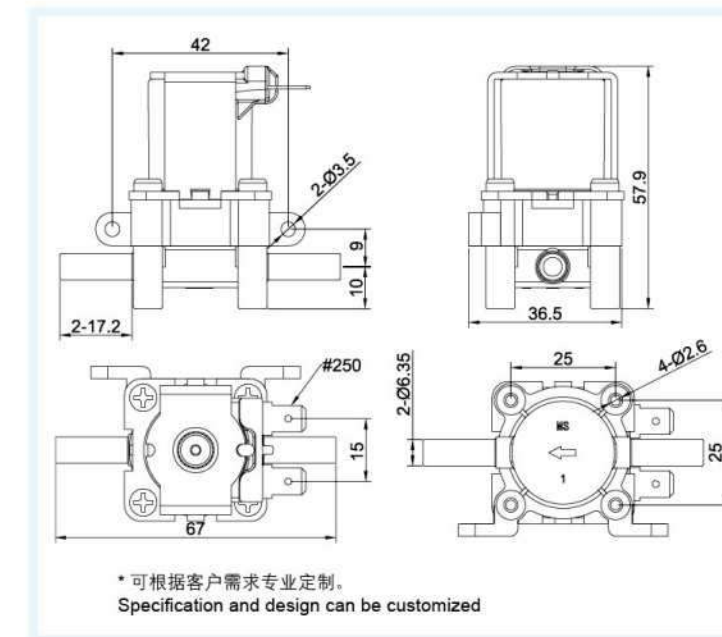


FPD360B 进水电磁阀 Inlet solenoid valve

性能参数 FUNCTION PARAMETERS

额定电压 Rated Voltage	DC12V 24V 36V AC110V 220V 50/60Hz
适用水压 Pressure Range	0.02~0.8MPa
使用寿命 Operate Life	≥ 100000 次 OPS
安装间距 Spacing	25x25mm 或 42mm
进水口 Inlet	Ø6.35mm
出水口 Outlet	Ø6.35mm

尺寸图 DIMENSIONS



流量特性 FLOW CHARACTERISTIC

水压 Hydraulic Pressure	0.3MPa
流量 Flow Rate	> 3L/min

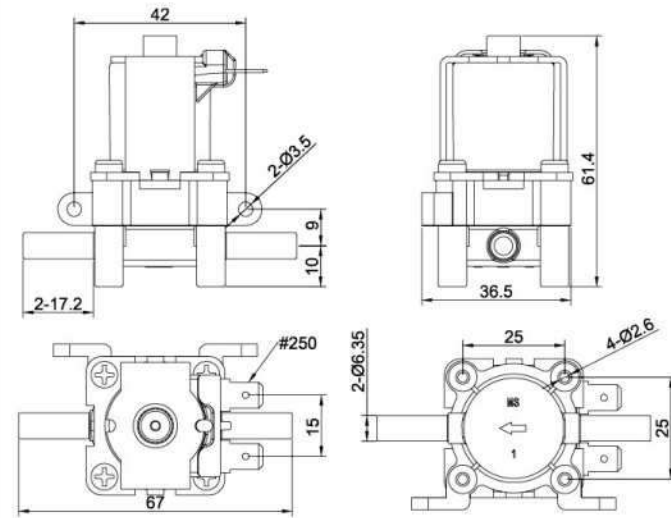


FPD360B1 常开电磁阀 Normally open solenoid valve

性能参数 FUNCTION PARAMETERS

额定电压 Rated Voltage	DC12V 24V 36V
适用水压 Pressure Range	0.02~0.8MPa
使用寿命 Operate Life	≥ 100000 次 OPS
安装间距 Spacing	25x25mm 或 42mm
进水口 Inlet	Φ6.35mm
出水口 Outlet	Φ6.35mm

尺寸图 DIMENSIONS

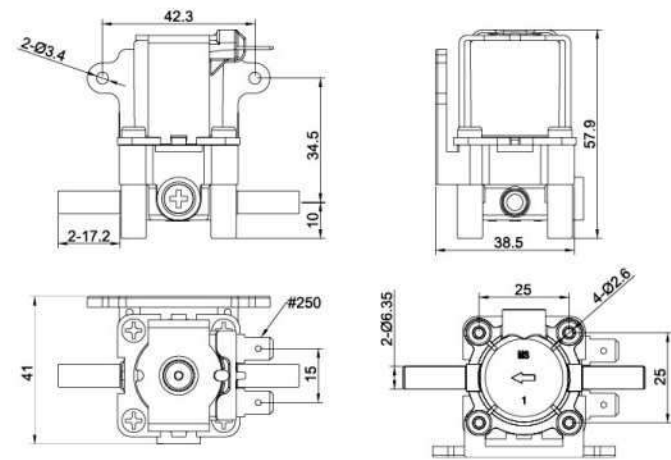


* 可根据客户需求专业定制。
Specification and design can be customized

流量特性 FLOW CHARACTERISTIC

水压 Hydraulic Pressure	0.02MPa
流量 Flow Rate	> 3L/min

尺寸图 DIMENSIONS



* 可根据客户需求专业定制。
Specification and design can be customized

流量特性 FLOW CHARACTERISTIC

流量 Flow Rate	0.3MPa, > 3L/min
废水流量 Waste Flow Rate	0.42/0.5MPa, 300/450/800/1000/1500 mL/min

FPD360B2 组合冲洗电磁阀 Combined flushing solenoid valve

性能参数 FUNCTION PARAMETERS

额定电压 Rated Voltage	DC12V 24V 36V
适用水压 Pressure Range	0.02~0.8MPa
使用寿命 Operate Life	≥ 100000 次 OPS
安装间距 Spacing	25x25mm 或 42.3mm
进水口 Inlet	Φ6.35mm
出水口 Outlet	Φ6.35mm

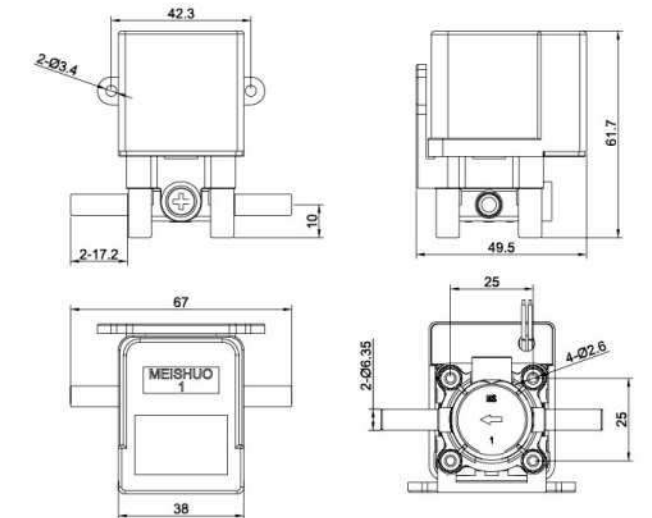


FPD270B3 延时组合冲洗电磁阀 Delay combined flushing solenoid valve

性能参数 FUNCTION PARAMETERS

额定电压 Rated Voltage	DC12V 24V 36V
适用水压 Pressure Range	0.02~0.8MPa
使用寿命 Operate Life	≥ 100000 次 OPS
安装间距 Spacing	25x25mm 或 42.3mm
进水口 Inlet	Φ6.35mm
出水口 Outlet	Φ6.35mm

尺寸图 DIMENSIONS

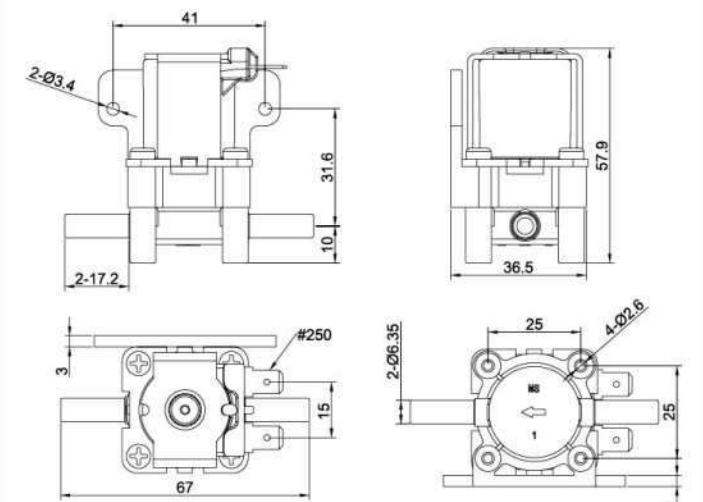


* 可根据客户需求专业定制。
Specification and design can be customized

流量特性 FLOW CHARACTERISTIC

流量 Flow Rate	0.3MPa, > 3L/min
废水流量 Waste Flow Rate	0.42/0.5MPa, 300/450/800/1000/1500 mL/min

尺寸图 DIMENSIONS



* 可根据客户需求专业定制。
Specification and design can be customized

流量特性 FLOW CHARACTERISTIC

水压 Hydraulic Pressure	0.3MPa
流量 Flow Rate	> 3L/min

FPD360B10 进水电磁阀 Inlet solenoid valve

性能参数 FUNCTION PARAMETERS

额定电压 Rated Voltage	DC12V 24V 36V AC110V 220V 50/60Hz
适用水压 Pressure Range	0.02~0.8MPa
使用寿命 Operate Life	≥ 100000 次 OPS
安装间距 Spacing	25x25mm 或 41mm
进水口 Inlet	Φ6.35mm
出水口 Outlet	Φ6.35mm

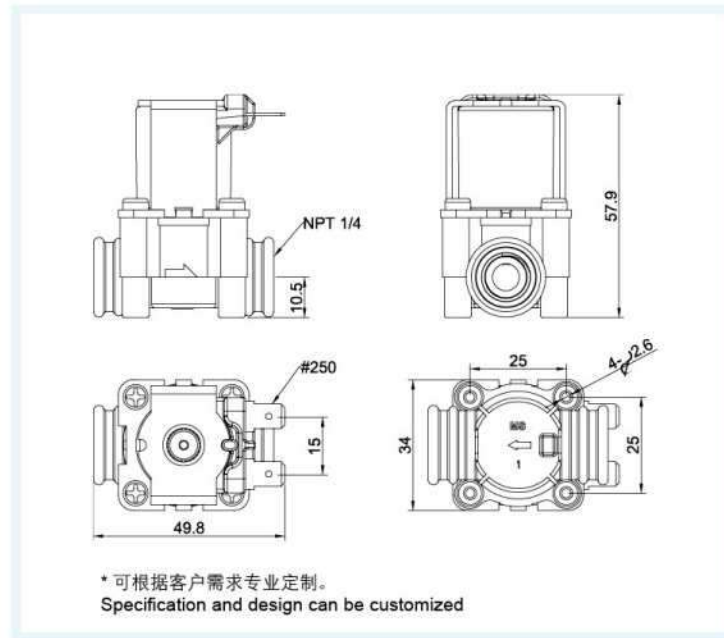


FPD360K 进水电磁阀 Inlet solenoid valve

性能参数 FUNCTION PARAMETERS

额定电压 Rated Voltage	DC12V 24V 36V AC110V 220V 50/60Hz
适用水压 Pressure Range	0.02~0.8MPa
使用寿命 Operate Life	≥ 100000 次 OPS
安装间距 Spacing	25x25mm
进水口 Inlet	NPT 1/4 内螺纹 internal thread
出水口 Outlet	NPT 1/4 内螺纹 internal thread

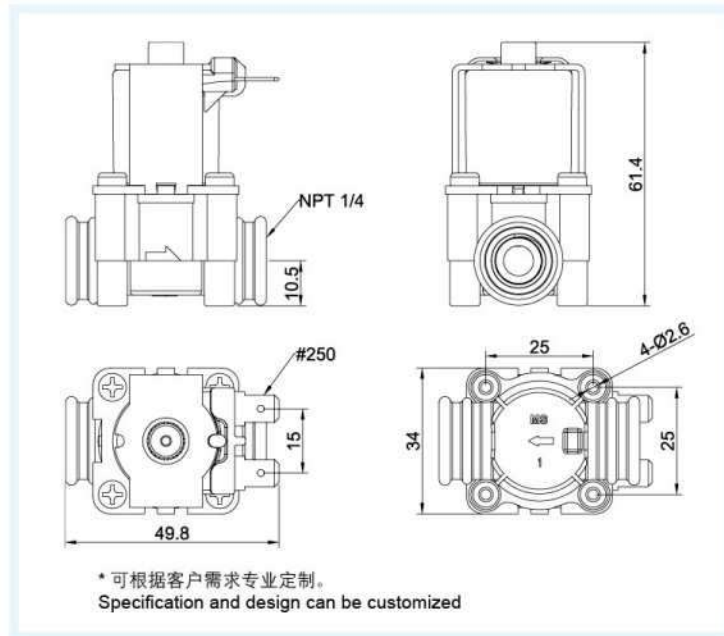
尺寸图 DIMENSIONS



流量特性 FLOW CHARACTERISTIC

水压 Hydraulic Pressure	0.3MPa
流量 Flow Rate	> 3L/min

尺寸图 DIMENSIONS



流量特性 FLOW CHARACTERISTIC

水压 Hydraulic Pressure	0.3MPa
流量 Flow Rate	> 3L/min

FPD360K1 常开电磁阀 Normally open solenoid valve

性能参数 FUNCTION PARAMETERS

额定电压 Rated Voltage	DC12V 24V 36V
适用水压 Pressure Range	0.02~0.8MPa
使用寿命 Operate Life	≥ 100000 次 OPS
安装间距 Spacing	25x25mm
进水口 Inlet	NPT 1/4 内螺纹 internal thread
出水口 Outlet	NPT 1/4 内螺纹 internal thread

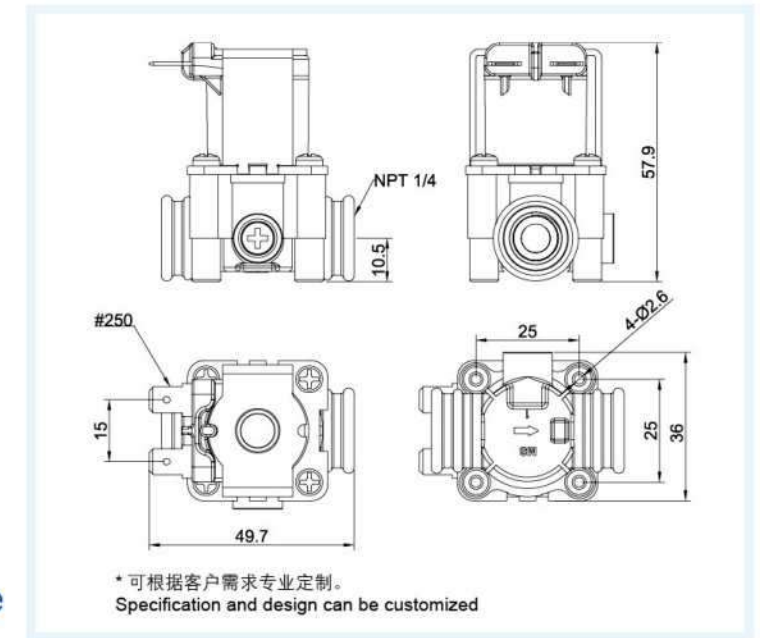


FPD360K2 组合冲洗电磁阀 Combined flushing solenoid valve

性能参数 FUNCTION PARAMETERS

额定电压 Rated Voltage	DC12V 24V 36V
适用水压 Pressure Range	0.02~0.8MPa
使用寿命 Operate Life	≥ 100000 次 OPS
安装间距 Spacing	25x25mm
进水口 Inlet	NPT 1/4 内螺纹 internal thread
出水口 Outlet	NPT 1/4 内螺纹 internal thread

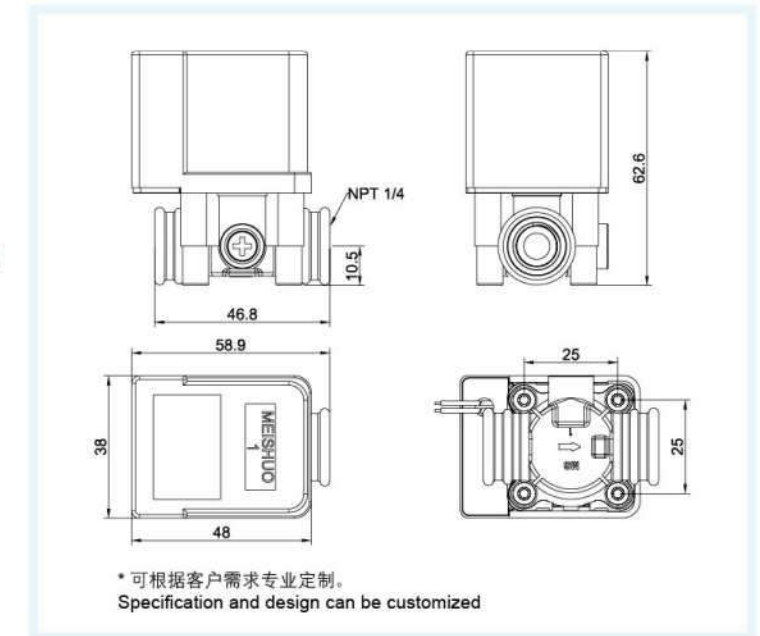
尺寸图 DIMENSIONS



流量特性 FLOW CHARACTERISTIC

流量 Flow Rate	0.3MPa, > 3L/min
废水流量 Waste Flow Rate	0.42/0.5MPa, 300/450/800/1000/1500 mL/min

尺寸图 DIMENSIONS



流量特性 FLOW CHARACTERISTIC

流量 Flow Rate	0.3MPa, > 3L/min
废水流量 Waste Flow Rate	0.42/0.5MPa, 300/450/800/1000/1500 mL/min

FPD360K3 延时组合冲洗电磁阀 Delay combined flushing solenoid valve

性能参数 FUNCTION PARAMETERS

额定电压 Rated Voltage	DC12V 24V 36V
适用水压 Pressure Range	0.02~0.8MPa
使用寿命 Operate Life	≥ 100000 次 OPS
安装间距 Spacing	25x25mm
进水口 Inlet	NPT 1/4 内螺纹 internal thread
出水口 Outlet	NPT 1/4 内螺纹 internal thread

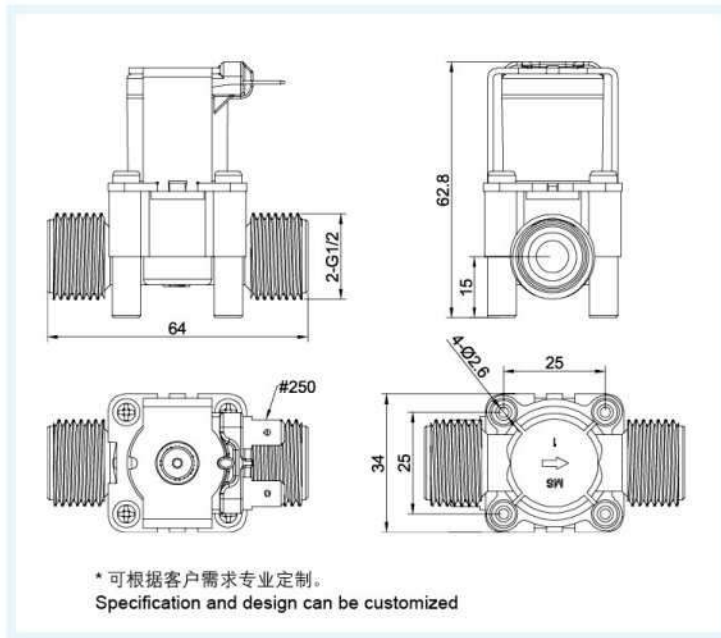


FPD360L 进水电磁阀 Inlet solenoid valve

性能参数 FUNCTION PARAMETERS

额定电压 Rated Voltage	DC12V 24V 36V AC110V 220V 50/60Hz
适用水压 Pressure Range	0.02~0.8MPa
使用寿命 Operate Life	≥ 100000 次 OPS
安装间距 Spacing	25x25mm
进水口 Inlet	G1/2 外螺纹 external thread
出水口 Outlet	G1/2 外螺纹 external thread

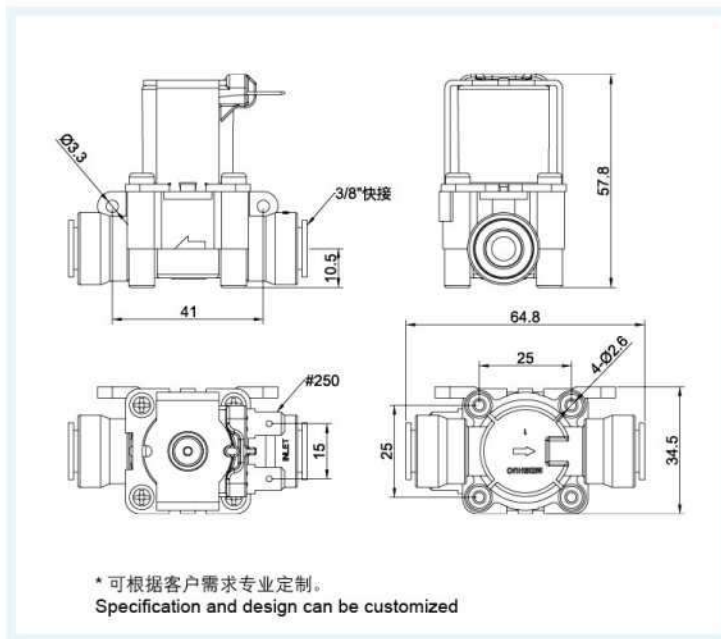
尺寸图 DIMENSIONS



流量特性 FLOW CHARACTERISTIC

水压 Hydraulic Pressure	0.3MPa
流量 Flow Rate	> 5L/min

尺寸图 DIMENSIONS



流量特性 FLOW CHARACTERISTIC

水压 Hydraulic Pressure	0.3MPa
流量 Flow Rate	> 5L/min

FPD360W 进水电磁阀 Inlet solenoid valve

性能参数 FUNCTION PARAMETERS

额定电压 Rated Voltage	DC12V 24V 36V AC110V 220V 50/60Hz
适用水压 Pressure Range	0.02~0.8MPa
使用寿命 Operate Life	≥ 100000 次 OPS
安装间距 Spacing	25x25mm 或 41mm
进水口 Inlet	3/8" 快接 Quick Connect Fitting
出水口 Outlet	3/8" 快接 Quick Connect Fitting

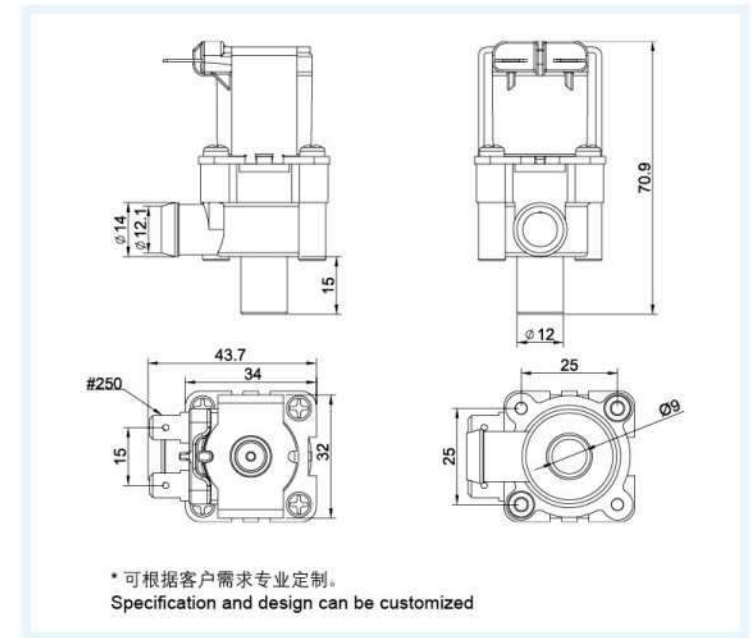


FCD360C 放水电磁阀 Discharge solenoid valve

性能参数 FUNCTION PARAMETERS

额定电压 Rated Voltage	DC12V 24V 36V AC110V 220V 50/60Hz
适用水压 Pressure Range	0~0.003MPa
使用寿命 Operate Life	≥ 100000 次 OPS
安装间距 Spacing	25x25mm 单边
进水口 Inlet	Φ14mm 宝塔 pagoda
出水口 Outlet	Φ12mm

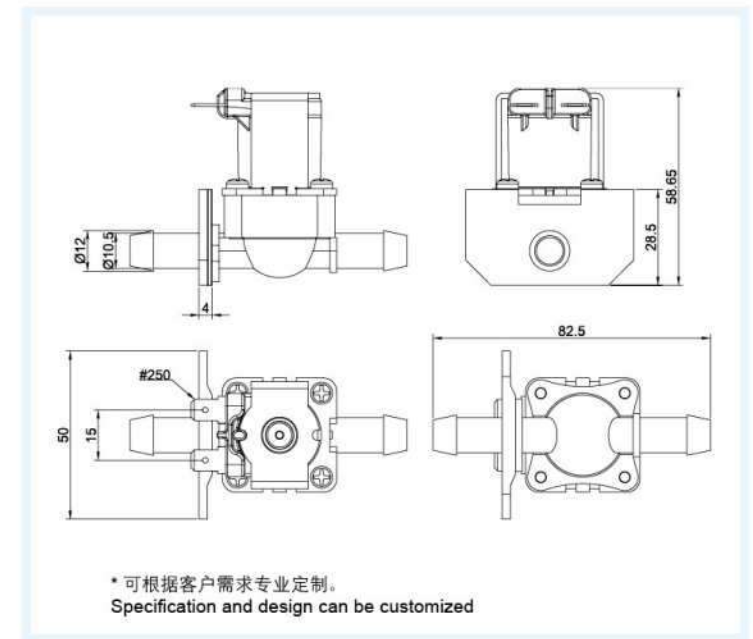
尺寸图 DIMENSIONS



流量特性 FLOW CHARACTERISTIC

水压 Hydraulic Pressure	0.003MPa
流量 Flow Rate	> 1.2L/min

尺寸图 DIMENSIONS



FPD360C10 放水电磁阀 Discharge solenoid valve

性能参数 FUNCTION PARAMETERS

额定电压 Rated Voltage	DC12V 24V 36V AC110V 220V 50/60Hz
适用水压 Pressure Range	0~0.003MPa
使用寿命 Operate Life	≥ 100000 次 OPS
进水口 Inlet	Φ12mm 宝塔 pagoda
出水口 Outlet	Φ12mm 宝塔 pagoda

流量特性 FLOW CHARACTERISTIC

水压 Hydraulic Pressure	0.003MPa
流量 Flow Rate	> 1L/min

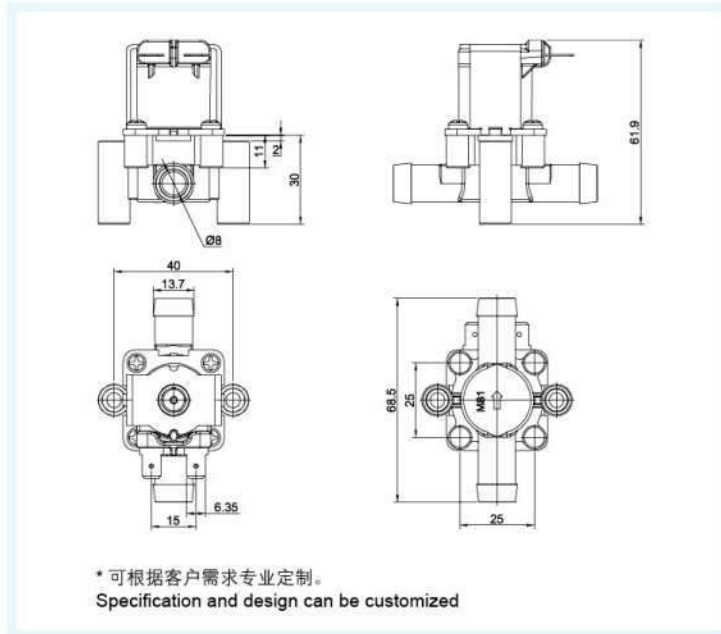


FPD360C20 放水电磁阀 Discharge solenoid valve

性能参数 FUNCTION PARAMETERS

额定电压 Rated Voltage	DC12V 24V 36V AC110V 220V(50/60Hz)
适用水压 Pressure Range	0~0.003MPa
使用寿命 Operate Life	≥ 1 × 10 ⁵ 次 OPS
安装间距 Spacing	25mm*25mm
进水口 Inlet	Φ13.7mm 宝塔 pagoda
出水口 Outlet	Φ13.7mm 宝塔 pagoda

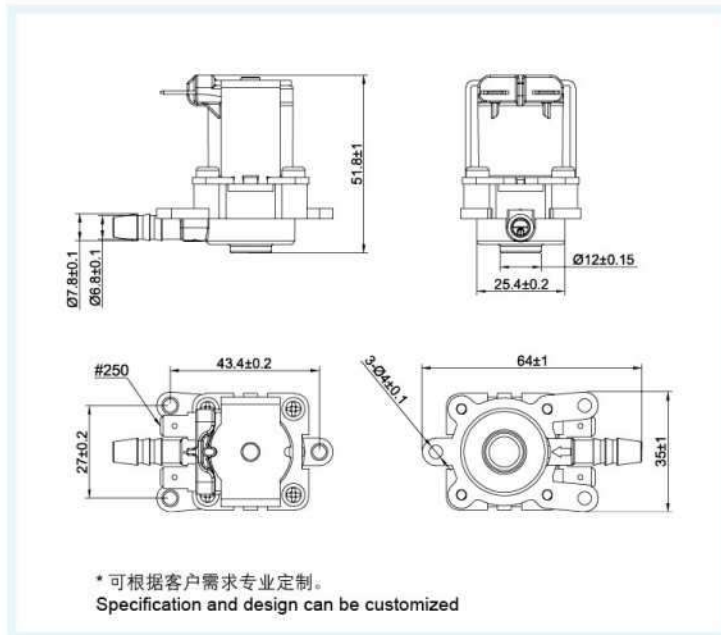
尺寸图 DIMENSIONS



流量特性 FLOW CHARACTERISTIC

水压 Hydraulic Pressure	0.003MPa
流量 Flow Rate	> 1.2L/min

尺寸图 DIMENSIONS



流量特性 FLOW CHARACTERISTIC

水压 Hydraulic Pressure	0.005MPa
流量 Flow Rate	> 1.2L/min

FCD360B 放水电磁阀 Discharge solenoid valve

性能参数 FUNCTION PARAMETERS

额定电压 Rated Voltage	DC12V 24V 36V
适用水压 Pressure Range	0~0.005MPa
使用寿命 Operate Life	≥ 1 × 10 ⁵ 次 OPS
安装间距 Spacing	27mm*43.4mm
进水口 Inlet	Φ7.8mm 宝塔 pagoda
出水口 Outlet	Φ12mm

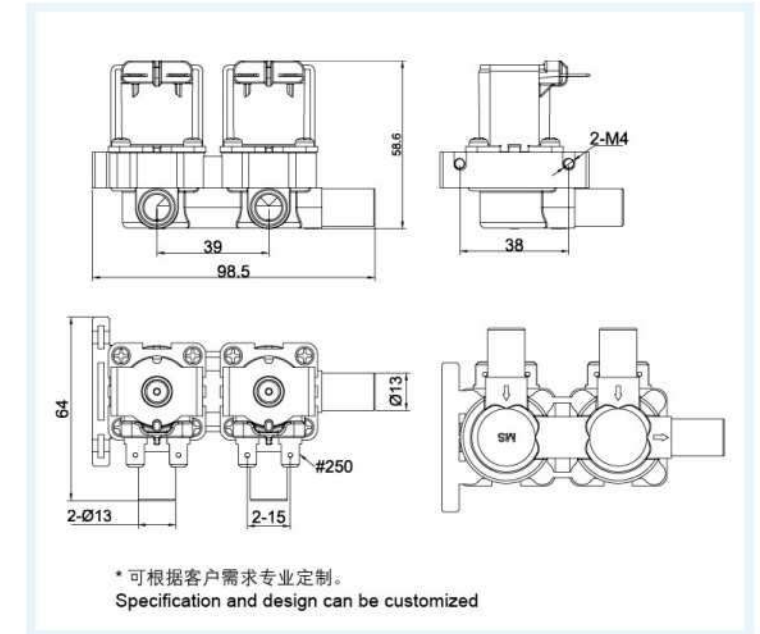


FPS360F22 进水电磁阀 Inlet solenoid valve

性能参数 FUNCTION PARAMETERS

额定电压 Rated Voltage	DC12V 24V 36V AC110V 220V 50/60Hz
适用水压 Pressure Range	0.02~0.8MPa
使用寿命 Operate Life	≥ 100000 次 OPS
安装间距 Spacing	38 ± 0.2mm 2*M4mm
进水口 Inlet	2-Φ13mm
出水口 Outlet	Φ13mm

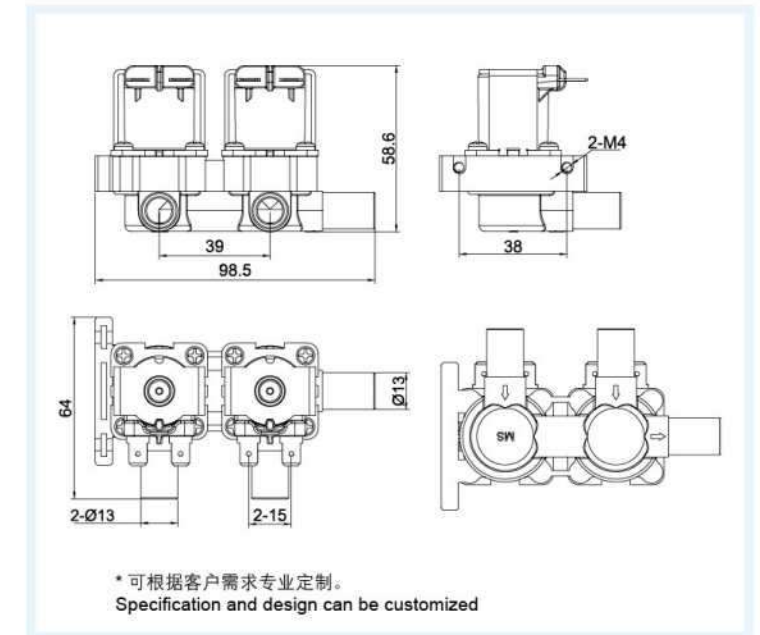
尺寸图 DIMENSIONS



流量特性 FLOW CHARACTERISTIC

水压 Hydraulic Pressure	0.3MPa
流量 Flow Rate	> 5L/min

尺寸图 DIMENSIONS



流量特性 FLOW CHARACTERISTIC

水压 Hydraulic Pressure	0.003MPa
流量 Flow Rate	> 1L/min

FPS360F21 放水电磁阀 Discharge solenoid valve

性能参数 FUNCTION PARAMETERS

额定电压 Rated Voltage	DC12V 24V 36V AC110V 220V 50/60Hz
适用水压 Pressure Range	0~0.003MPa
使用寿命 Operate Life	≥ 100000 次 OPS
安装间距 Spacing	38 ± 0.2mm 2*M4mm
进水口 Inlet	2-Φ13mm
出水口 Outlet	Φ13mm

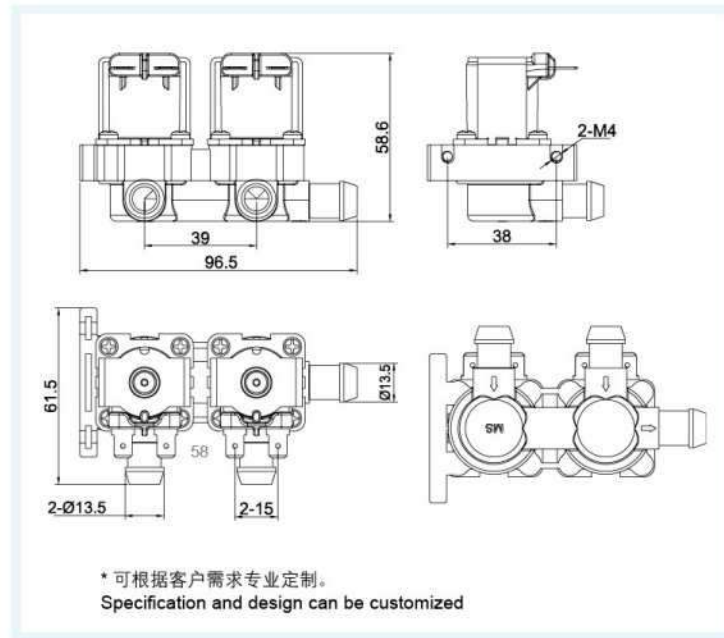


FPS360F20 放水电磁阀 Discharge solenoid valve

性能参数 FUNCTION PARAMETERS

额定电压 Rated Voltage	DC12V 24V 36V AC110V 220V 50/60Hz
适用水压 Pressure Range	0~0.003MPa
使用寿命 Operate Life	≥ 100000 次 OPS
安装间距 Spacing	38 ± 0.2mm 2*M4mm
进水口 Inlet	2-Φ13.5mm 宝塔 pagoda
出水口 Outlet	Φ13.5mm 宝塔 pagoda

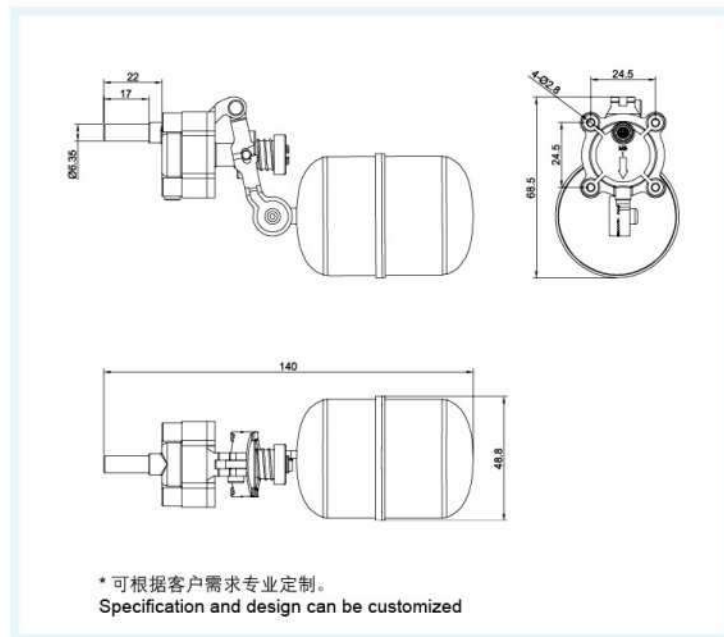
尺寸图 DIMENSIONS



流量特性 FLOW CHARACTERISTIC

水压 Hydraulic Pressure	0.003MPa
流量 Flow Rate	> 1L/min

尺寸图 DIMENSIONS



流量特性 FLOW CHARACTERISTIC

水压 Hydraulic Pressure	0.3MPa
流量 Flow Rate	> 3L/min

FCD360FQ 浮球进水阀 Float valve

性能参数 FUNCTION PARAMETERS

适用水压 Pressure Range	0.02-1.2MPa
使用寿命 Operate Life	≥ 1 × 10 ⁵ 次 OPS
安装间距 Spacing	24.5mm*24.5mm
进水口 Inlet	Φ6.35mm

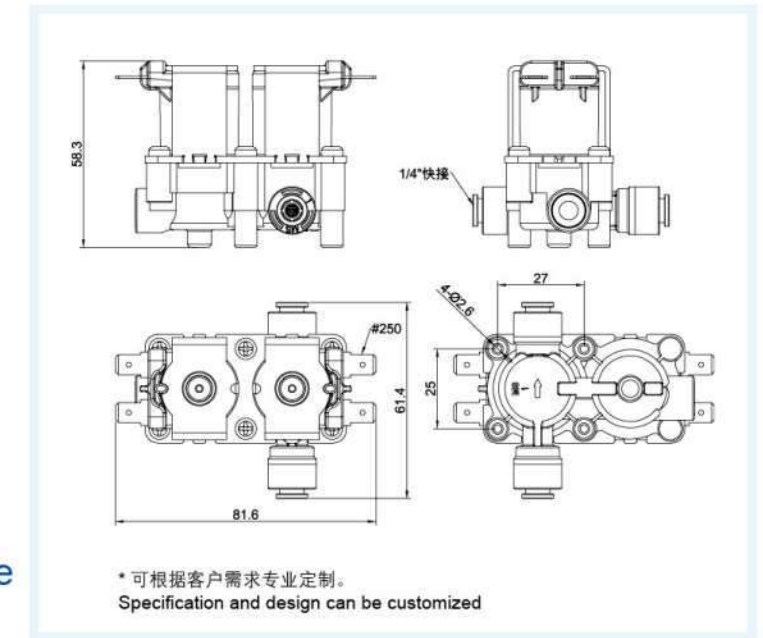


FPS90A2 双废水电磁阀 Double wastewater solenoid valve

性能参数 FUNCTION PARAMETERS

额定电压 Rated Voltage	DC12V 24V 36V
适用水压 Pressure Range	0.02~0.8MPa
使用寿命 Operate Life	≥ 1 × 10 ⁵ 次 OPS
安装间距 Spacing	25mm*25.7mm
进水口 Inlet	1/4" 快接 Quick Connect Fitting
出水口 Outlet	1/4" 快接 Quick Connect Fitting

尺寸图 DIMENSIONS



流量特性 FLOW CHARACTERISTIC

流量 Flow Rate	0.3MPa, > 3L/min
废水流量 Waste Flow Rate	0.42/0.5MPa 200/300/420/550/800/1000/1500mL/min ± 10%



集成水路系列

Integrated waterway series

适用于：集成水路净水器、饮水机
Suitable for: integrated water purifier and water dispenser



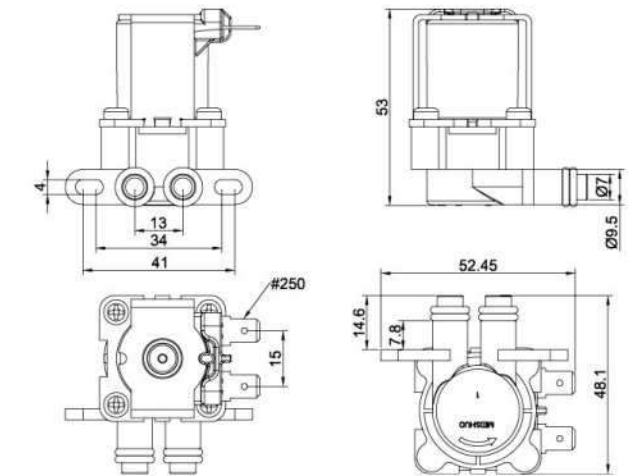
FPD90D 进水电磁阀

Inlet solenoid valve

性能参数 FUNCTION PARAMETERS

额定电压 Rated Voltage	DC12V 24V 36V AC110V 220V 50/60Hz
适用水压 Pressure Range	0.02~0.8MPa
使用寿命 Operate Life	≥ 100000 次 OPS
安装间距 Spacing	34~41mm
进水口 Inlet	Φ7mm
出水口 Outlet	Φ7mm

尺寸图 DIMENSIONS

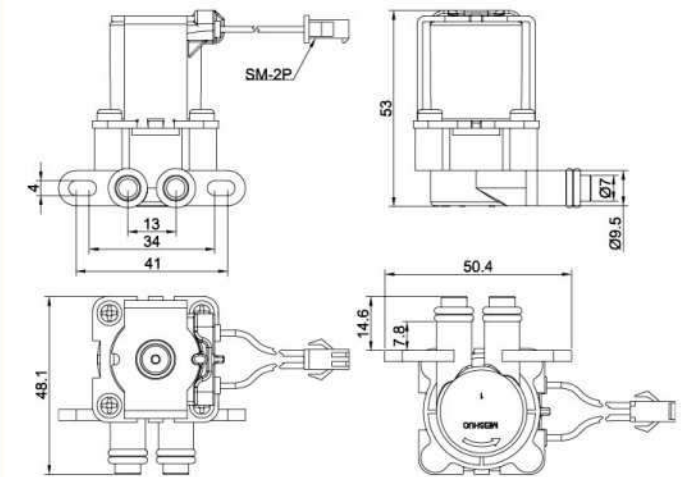


* 可根据客户需求专业定制。
Specification and design can be customized

流量特性 FLOW CHARACTERISTIC

水压 Hydraulic Pressure	0.3MPa
流量 Flow Rate	> 3L/min

尺寸图 DIMENSIONS



* 可根据客户需求专业定制。
Specification and design can be customized

FPD90D10 进水电磁阀

Inlet solenoid valve

性能参数 FUNCTION PARAMETERS

额定电压 Rated Voltage	DC12V 24V 36V AC110V 220V 50/60Hz
适用水压 Pressure Range	0.02~0.8MPa
使用寿命 Operate Life	≥ 100000 次 OPS
安装间距 Spacing	34~41mm
进水口 Inlet	Φ7mm
出水口 Outlet	Φ7mm

流量特性 FLOW CHARACTERISTIC

水压 Hydraulic Pressure	0.3MPa
流量 Flow Rate	> 3L/min

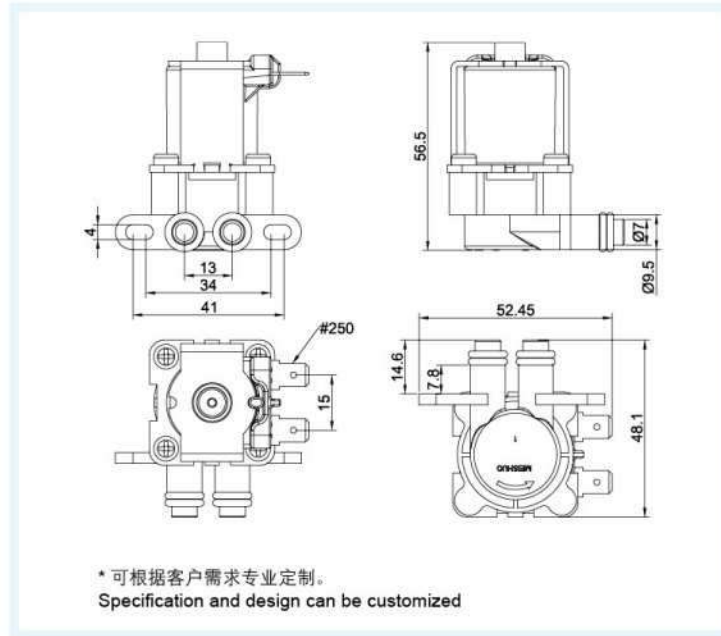


FPD90D1 常开电磁阀 Normally open solenoid valve

性能参数 FUNCTION PARAMETERS

额定电压 Rated Voltage	DC12V 24V 36V AC110V 220V 50/60Hz
适用水压 Pressure Range	0.02~0.8MPa
使用寿命 Operate Life	≥ 100000 次 OPS
安装间距 Spacing	34~41mm
进水口 Inlet	Φ7mm
出水口 Outlet	Φ7mm

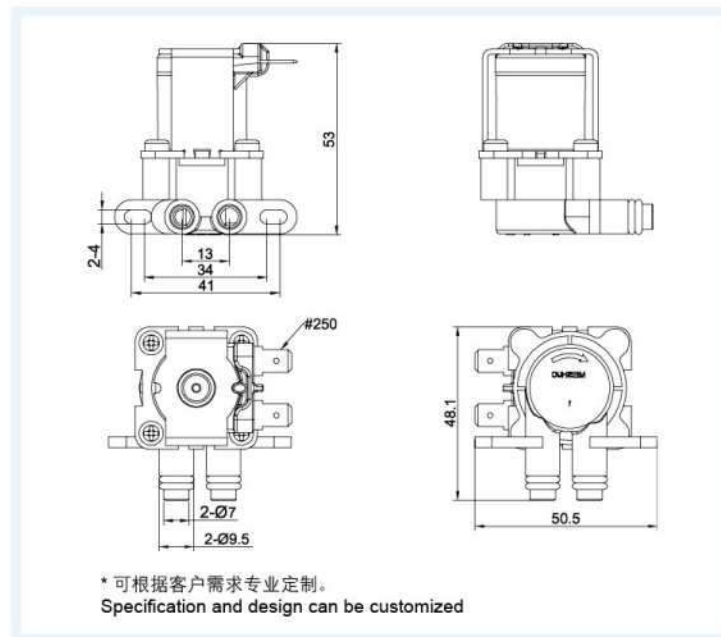
尺寸图 DIMENSIONS



流量特性 FLOW CHARACTERISTIC

水压 Hydraulic Pressure	0.3MPa
流量 Flow Rate	> 3L/min

尺寸图 DIMENSIONS



流量特性 FLOW CHARACTERISTIC

水压 Hydraulic Pressure	0.3MPa
流量 Flow Rate	> 3L/min

FPD90DM 进水电磁阀 Inlet solenoid valve

性能参数 FUNCTION PARAMETERS

额定电压 Rated Voltage	DC12V 24V 36V AC110V 220V (50/60Hz)
适用水压 Pressure Range	0.02~0.8MPa
使用寿命 Operate Life	≥ 1 × 10 ⁵ 次 OPS
安装间距 Spacing	34~41mm
进水口 Inlet	Φ7mm
出水口 Outlet	Φ7mm

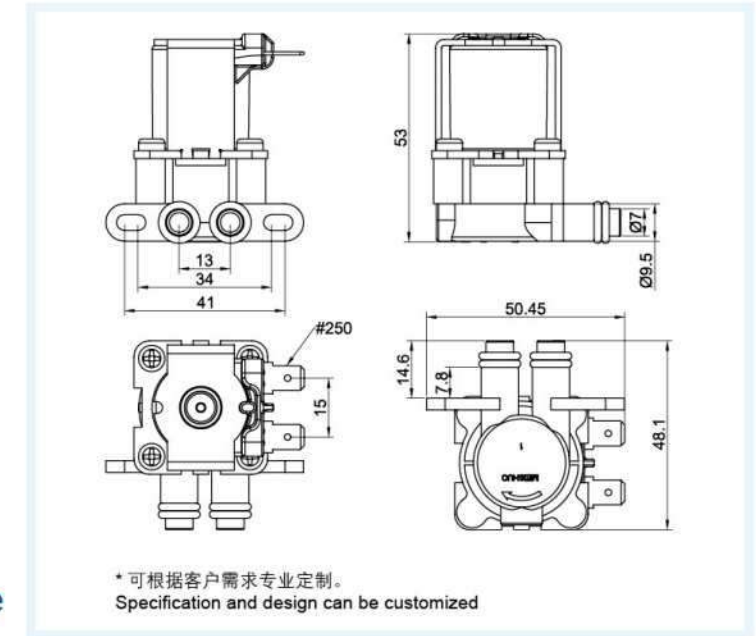


FPD90D2 组合冲洗电磁阀 Combined flushing solenoid valve

性能参数 FUNCTION PARAMETERS

额定电压 Rated Voltage	DC12V 24V 36V
适用水压 Pressure Range	0.02~0.8MPa
使用寿命 Operate Life	≥ 100000 次 OPS
安装间距 Spacing	34~41mm
进水口 Inlet	Φ7mm
出水口 Outlet	Φ7mm

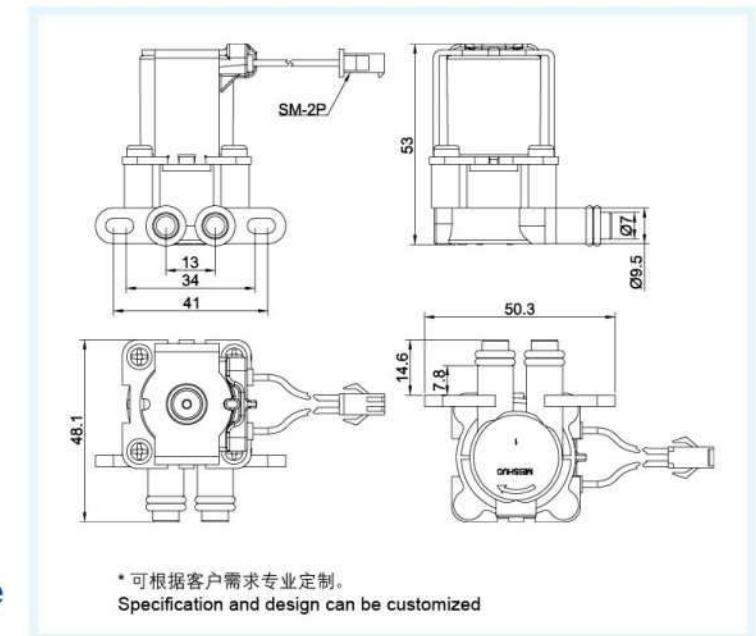
尺寸图 DIMENSIONS



流量特性 FLOW CHARACTERISTIC

流量 Flow Rate	0.3MPa, > 3L/min
废水流量 Waste Flow Rate	0.42/0.5MPa, 300/450/800/1000/1500 mL/min

尺寸图 DIMENSIONS



FPD90D210 组合冲洗电磁阀 Combined flushing solenoid valve

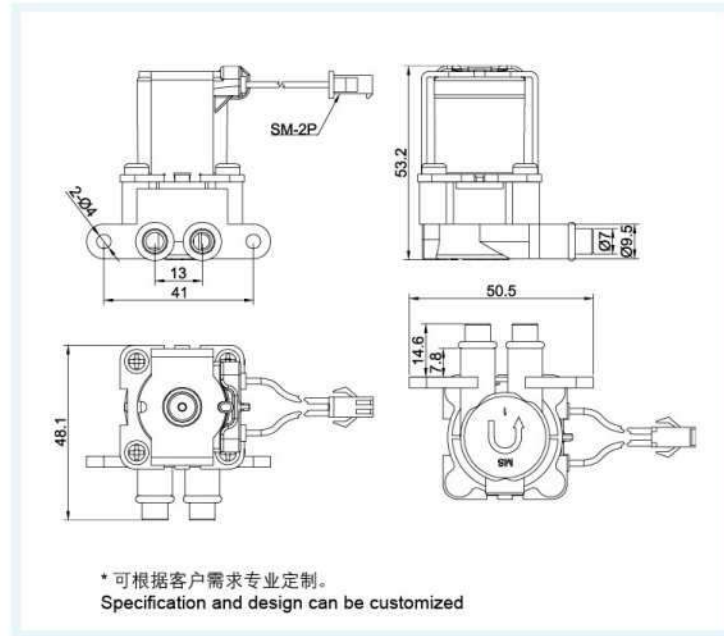
性能参数 FUNCTION PARAMETERS

额定电压 Rated Voltage	DC12V 24V 36V
适用水压 Pressure Range	0.02~0.8MPa
使用寿命 Operate Life	≥ 100000 次 OPS
安装间距 Spacing	34~41mm
进水口 Inlet	Φ7mm
出水口 Outlet	Φ7mm

流量特性 FLOW CHARACTERISTIC

流量 Flow Rate	0.3MPa, > 3L/min
废水流量 Waste Flow Rate	0.42/0.5MPa, 300/450/800/1000/1500 mL/min

尺寸图 DIMENSIONS



FPD90D210M 组合冲洗电磁阀 Combined flushing solenoid valve

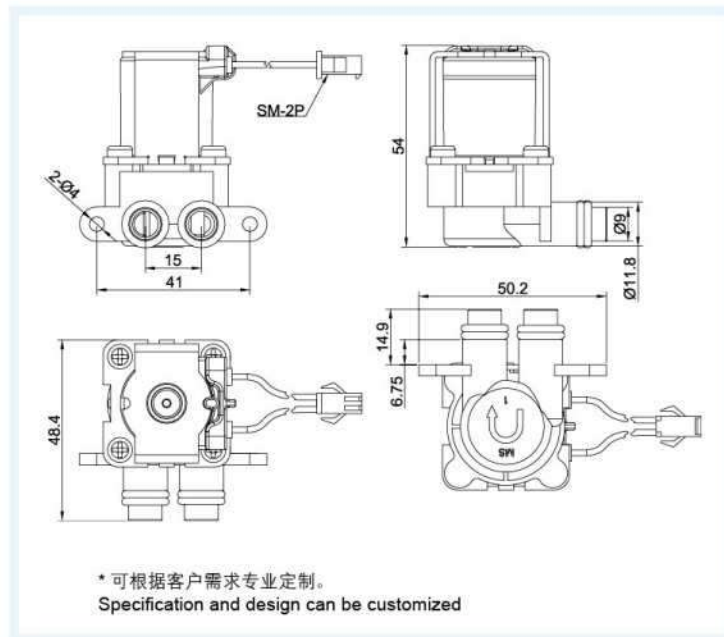
性能参数 FUNCTION PARAMETERS

额定电压 Rated Voltage	DC12V 24V 36V
适用水压 Pressure Range	0.02~0.8MPa
使用寿命 Operate Life	≥ 100000 次 OPS
安装间距 Spacing	41mm
进水口 Inlet	Φ7mm
出水口 Outlet	Φ7mm

流量特性 FLOW CHARACTERISTIC

流量 Flow Rate	0.3MPa, > 3L/min
废水流量 Waste Flow Rate	300/450/800/1000/1500 mL/min

尺寸图 DIMENSIONS



FPD90H10M 进水电磁阀 Inlet solenoid valve

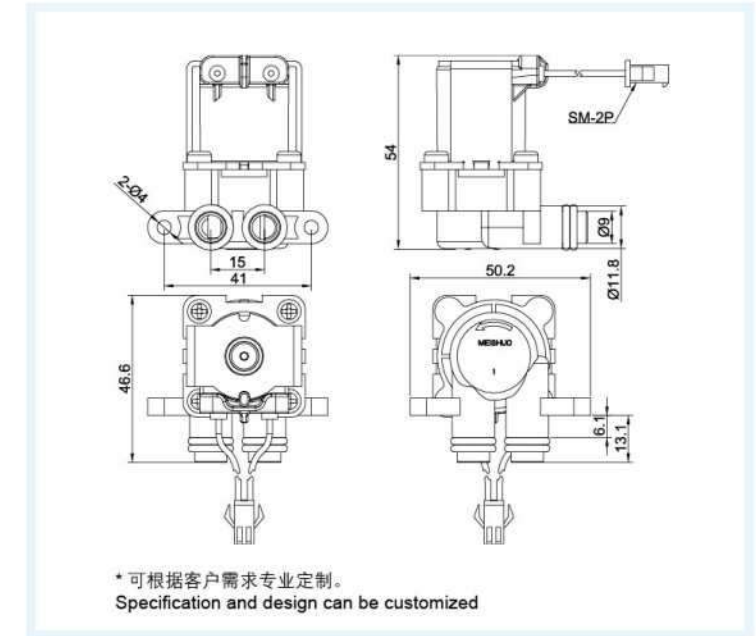
性能参数 FUNCTION PARAMETERS

额定电压 Rated Voltage	DC12V 24V 36V AC110V 220V 50/60Hz
适用水压 Pressure Range	0.02~0.8MPa
使用寿命 Operate Life	≥ 100000 次 OPS
安装间距 Spacing	41mm
进水口 Inlet	Φ9mm
出水口 Outlet	Φ9mm

流量特性 FLOW CHARACTERISTIC

水压 Hydraulic Pressure	0.3MPa
流量 Flow Rate	> 3L/min

尺寸图 DIMENSIONS



FPD360H10 进水电磁阀 Inlet solenoid valve

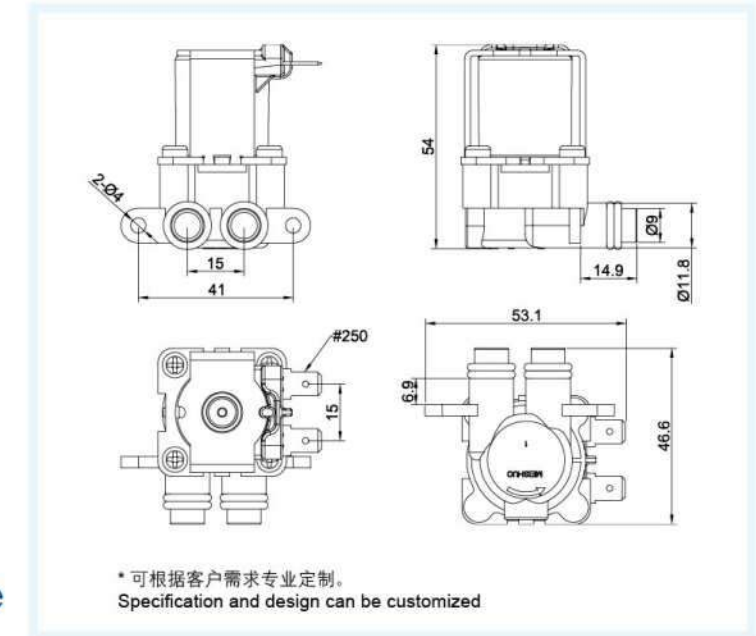
性能参数 FUNCTION PARAMETERS

额定电压 Rated Voltage	DC12V 24V 36V AC110V 220V 50/60Hz
适用水压 Pressure Range	0.02~0.8MPa
使用寿命 Operate Life	≥ 100000 次 OPS
安装间距 Spacing	41mm
进水口 Inlet	Φ9mm
出水口 Outlet	Φ9mm

流量特性 FLOW CHARACTERISTIC

水压 Hydraulic Pressure	0.3MPa
流量 Flow Rate	> 3L/min

尺寸图 DIMENSIONS



FPD90H2 组合冲洗电磁阀 Combined flushing solenoid valve

性能参数 FUNCTION PARAMETERS

额定电压 Rated Voltage	DC12V 24V 36V AC110V 220V 50/60Hz
适用水压 Pressure Range	0.02~0.8MPa
使用寿命 Operate Life	≥ 100000 次 OPS
安装间距 Spacing	41mm
进水口 Inlet	Φ9mm
出水口 Outlet	Φ9mm

流量特性 FLOW CHARACTERISTIC

流量 Flow Rate	0.3MPa, > 5L/min
废水流量 Waste Flow Rate	0.42/0.5MPa, 300/450/800/1000/1500 mL/min

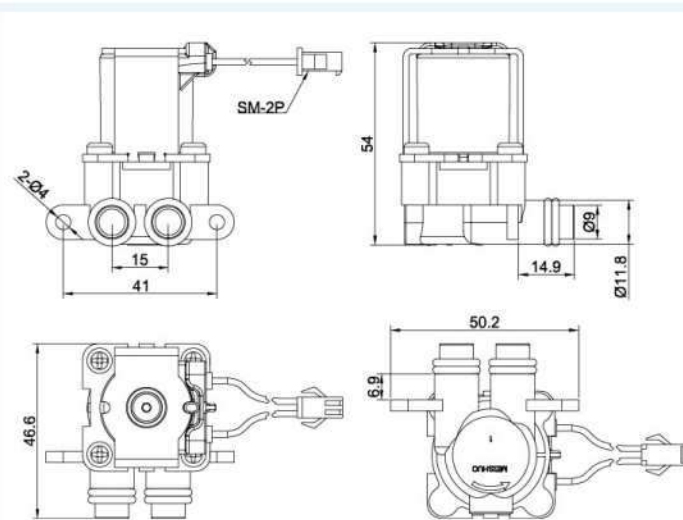


FPD90H210 组合冲洗电磁阀 Combined flushing solenoid valve

性能参数 FUNCTION PARAMETERS

额定电压 Rated Voltage	DC12V 24V 36V
适用水压 Pressure Range	0.02~0.8MPa
使用寿命 Operate Life	≥ 100000 次 OPS
安装间距 Spacing	41mm
进水口 Inlet	Φ9mm
出水口 Outlet	Φ9mm

尺寸图 DIMENSIONS

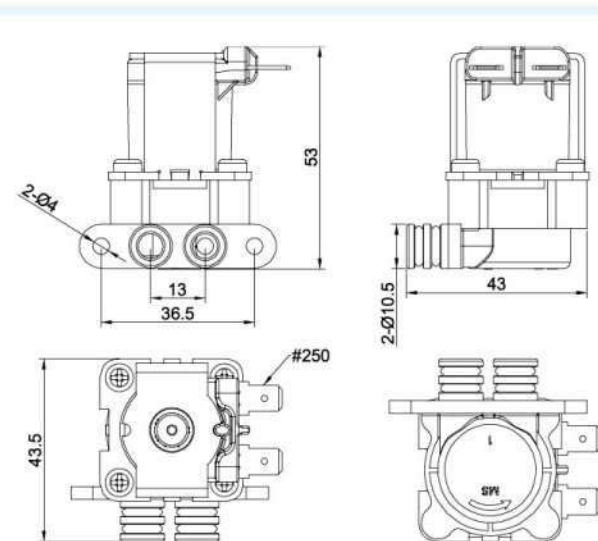


*可根据客户需求专业定制。
Specification and design can be customized

流量特性 FLOW CHARACTERISTIC

流量 Flow Rate	0.3MPa, > 5L/min
废水流量 Waste Flow Rate	0.42/0.5MPa, 300/450/800/1000/1500 mL/min

尺寸图 DIMENSIONS



*可根据客户需求专业定制。
Specification and design can be customized

流量特性 FLOW CHARACTERISTIC

流量 Flow Rate	0.3MPa, > 3L/min
--------------	------------------

FPD90P 进水电磁阀 Inlet solenoid valve

性能参数 FUNCTION PARAMETERS

额定电压 Rated Voltage	DC12V 24V 36V AC110V 220V(50/60Hz)
适用水压 Pressure Range	0.02~0.8MPa
使用寿命 Operate Life	≥ 1 × 10 ⁵ 次 OPS
安装间距 Spacing	36.5mm
进水口 Inlet	Φ10.5mm
出水口 Outlet	Φ10.5mm

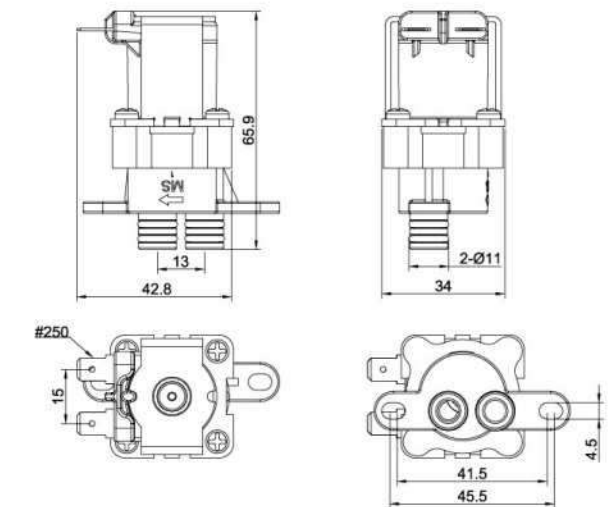


FPD180Y 进水电磁阀 Inlet solenoid valve

性能参数 FUNCTION PARAMETERS

额定电压 Rated Voltage	DC12V 24V 36V AC110V 220V 50/60Hz
适用水压 Pressure Range	0.02~0.8MPa
使用寿命 Operate Life	≥ 100000 次 OPS
安装间距 Spacing	41.5~45.5mm
进水口 Inlet	Φ11mm
出水口 Outlet	Φ11mm

尺寸图 DIMENSIONS

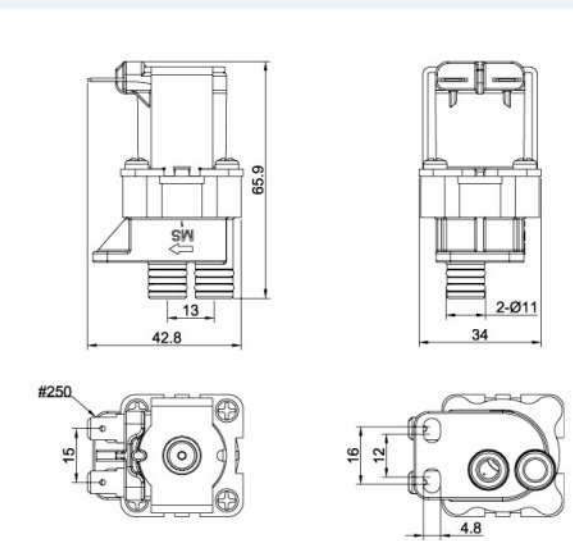


*可根据客户需求专业定制。
Specification and design can be customized

流量特性 FLOW CHARACTERISTIC

水压 Hydraulic Pressure	0.3MPa
流量 Flow Rate	> 3L/min

尺寸图 DIMENSIONS



*可根据客户需求专业定制。
Specification and design can be customized

流量特性 FLOW CHARACTERISTIC

流量 Flow Rate	0.3MPa, > 3L/min
废水流量 Waste Flow Rate	300/450/800/1000/1500 mL/min

FPD180Y2 组合冲洗电磁阀 Combined flushing solenoid valve

性能参数 FUNCTION PARAMETERS

额定电压 Rated Voltage	DC12V 24V 36V
适用水压 Pressure Range	0.02~0.8MPa
使用寿命 Operate Life	≥ 100000 次 OPS
安装间距 Spacing	41.5~45.5mm
进水口 Inlet	Φ11mm
出水口 Outlet	Φ11mm

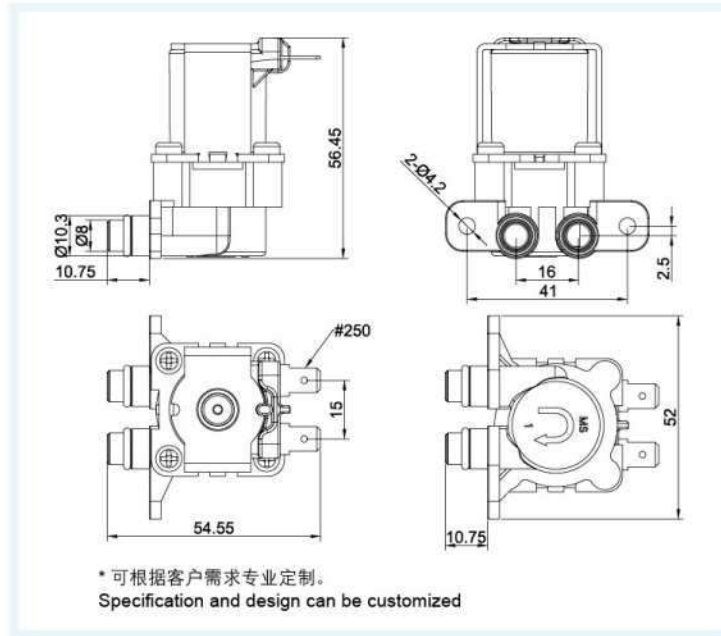


FPD180M 进水电磁阀 Inlet solenoid valve

性能参数 FUNCTION PARAMETERS

额定电压 Rated Voltage	DC12V 24V 36V AC110V 220V 50/60Hz
适用水压 Pressure Range	0.02~0.8MPa
使用寿命 Operate Life	≥ 100000 次 OPS
安装间距 Spacing	41mm
进水口 Inlet	Φ9mm
出水口 Outlet	Φ9mm

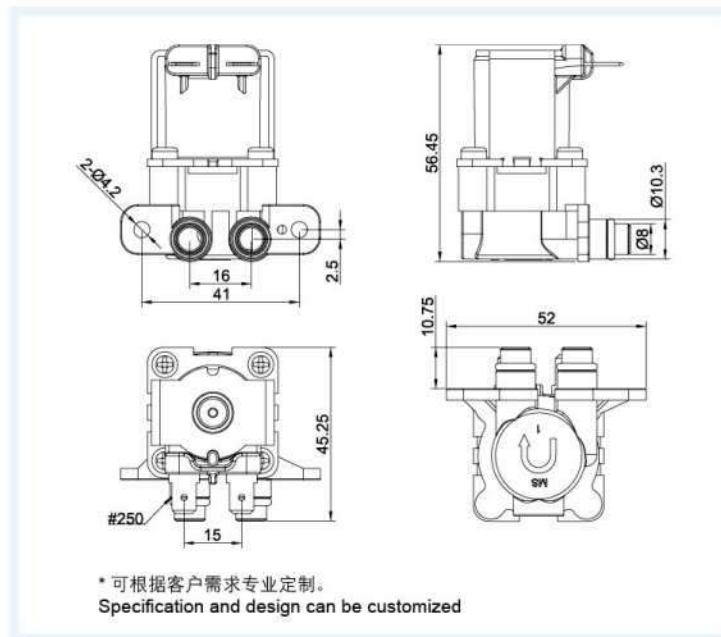
尺寸图 DIMENSIONS



流量特性 FLOW CHARACTERISTIC

水压 Hydraulic Pressure	0.3MPa
流量 Flow Rate	> 3L/min

尺寸图 DIMENSIONS



流量特性 FLOW CHARACTERISTIC

流量 Flow Rate	0.3MPa, > 3L/min
废水流量 Waste Flow Rate	0.42/0.5MPa, 300/450/800/1000/1500 mL/min

FPD360M2 组合冲洗电磁阀 Combined flushing solenoid valve

性能参数 FUNCTION PARAMETERS

额定电压 Rated Voltage	DC12V 24V 36V
适用水压 Pressure Range	0.02~0.8MPa
使用寿命 Operate Life	≥ 100000 次 OPS
安装间距 Spacing	41mm
进水口 Inlet	Φ9mm
出水口 Outlet	Φ9mm

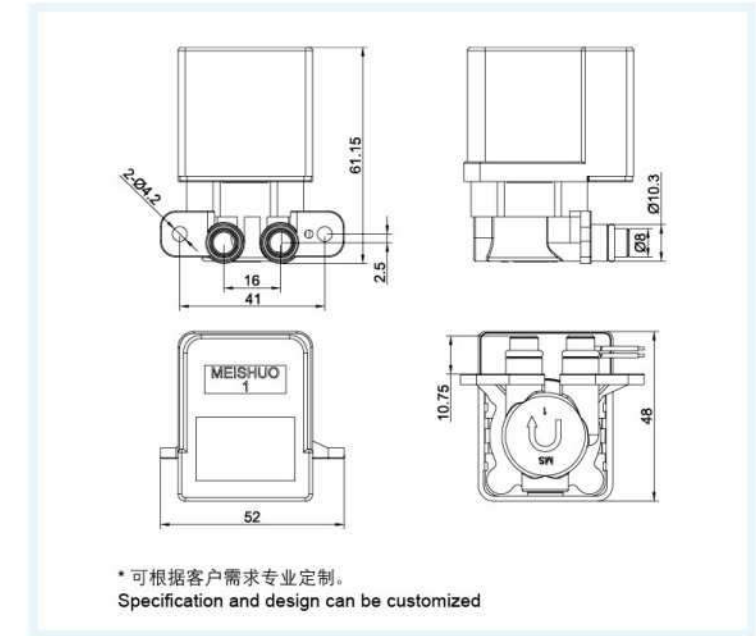


FPD360M3 延时组合冲洗电磁阀 Delay combined flushing solenoid valve

性能参数 FUNCTION PARAMETERS

额定电压 Rated Voltage	DC12V 24V 36V
适用水压 Pressure Range	0.02~0.8MPa
使用寿命 Operate Life	≥ 100000 次 OPS
安装间距 Spacing	41mm
进水口 Inlet	Φ9mm
出水口 Outlet	Φ9mm

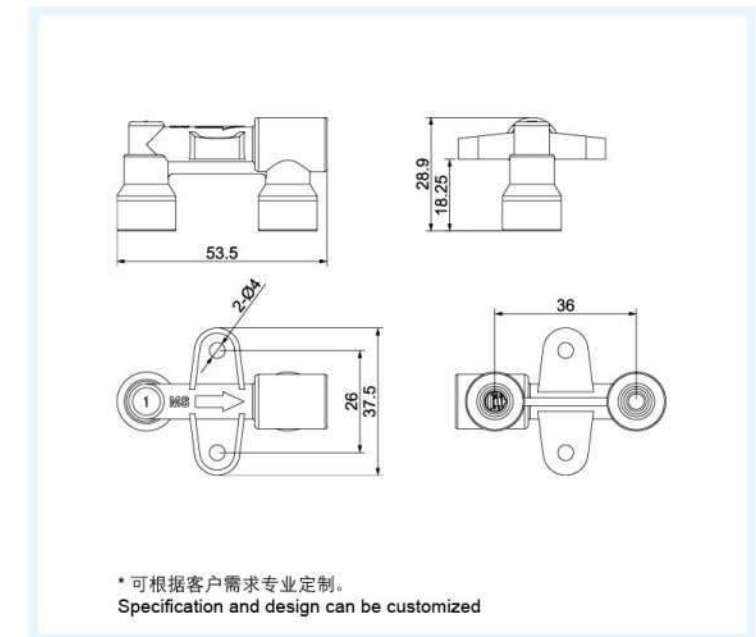
尺寸图 DIMENSIONS



流量特性 FLOW CHARACTERISTIC

流量 Flow Rate	0.3MPa, > 3L/min
废水流量 Waste Flow Rate	0.42/0.5MPa, 300/450/800/1000/1500 mL/min

尺寸图 DIMENSIONS



COV-1 逆止阀 Check valve

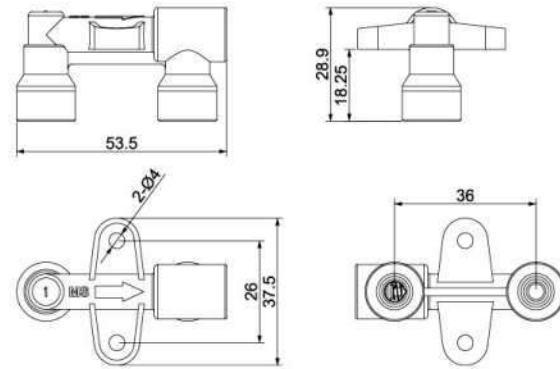
性能参数 FUNCTION PARAMETERS

适用水压 Pressure Range	0.02~1.0MPa
使用寿命 Operate Life	≥ 100000 次 OPS
进出水口间距 Inlet - outlet spacing	36mm
安装间距 Spacing	26mm
进水口 Inlet	Φ7mm
出水口 Outlet	Φ7mm

特性 CHARACTERISTIC

逆止阀在反向 0.1MPa 水压下, 能正常逆止, 且无渗透、滴水等现象
The check valve can be normally reversed under the reverse pressure of 0.1MPa,
and there is no penetration, dripping, etc.

尺寸图 DIMENSIONS

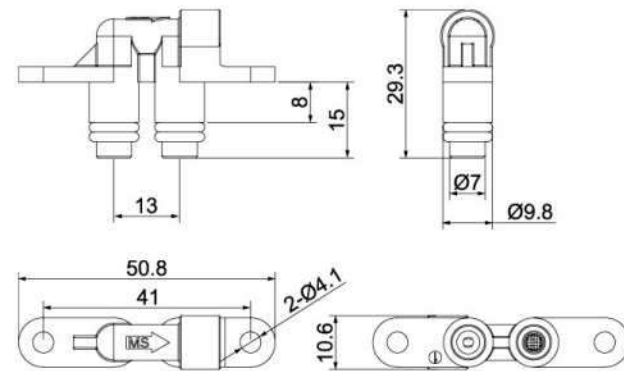


* 可根据客户需求专业定制。
Specification and design can be customized

流量特性 FLOW CHARACTERISTIC

流量 Flow Rate	0.3MPa, > 3L/min
废水流量 Waste Flow Rate	0.42/0.5MPa, 300/450/800/1000/1500 mL/min

尺寸图 DIMENSIONS



* 可根据客户需求专业定制。
Specification and design can be customized

流量特性 FLOW CHARACTERISTIC

流量 Flow Rate	0.3MPa, > 3L/min
废水流量 Waste Flow Rate	0.42/0.5MPa, 300/450/800/1000/1500 mL/min



PV-1 废水比

Wastewater proportional valve

性能参数 FUNCTION PARAMETERS

适用水压 Pressure Range	0.02~1.0MPa
使用寿命 Operate Life	≥ 100000 次 OPS
进出水口间距 Inlet - outlet spacing	36mm
安装间距 Spacing	26mm
进水口 Inlet	Φ7mm
出水口 Outlet	Φ7mm



PV-2 废水比

Check valve

性能参数 FUNCTION PARAMETERS

适用水压 Pressure Range	0.02~1.0MPa
使用寿命 Operate Life	≥ 100000 次 OPS
进出水口间距 Inlet - outlet spacing	13mm
安装间距 Spacing	41mm
进水口 Inlet	Φ7mm
出水口 Outlet	Φ7mm



开水机, 太阳能系列

Compact water boiler and solar water heater series

适用于: 太阳能热水器、开水机等
Suitable for: solar water heater, compact water boiler, etc.

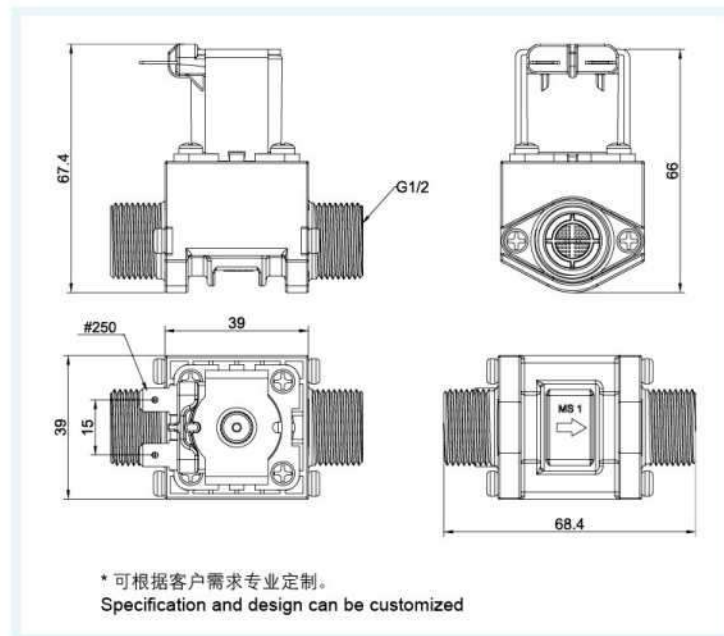


FPD360E 进水电磁阀 Inlet solenoid valve

性能参数 FUNCTION PARAMETERS

额定电压 Rated Voltage	DC12V 24V 36V AC110V 220V 50/60Hz
适用水压 Pressure Range	0.02~0.8MPa
使用寿命 Operate Life	≥ 100000 次 OPS
进水口 Inlet	G1/2 外螺纹 external thread
出水口 Outlet	G1/2 外螺纹 external thread

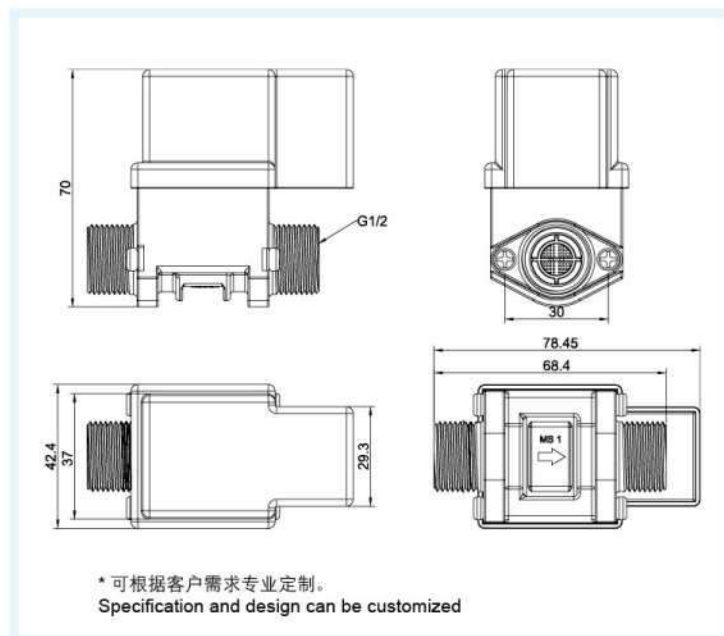
尺寸图 DIMENSIONS



流量特性 FLOW CHARACTERISTIC

水压 Hydraulic Pressure	0.3MPa
流量 Flow Rate	> 5L/min

尺寸图 DIMENSIONS



流量特性 FLOW CHARACTERISTIC

水压 Hydraulic Pressure	0.3MPa
流量 Flow Rate	> 5L/min

FPD360E30 进水电磁阀 Inlet solenoid valve

性能参数 FUNCTION PARAMETERS

额定电压 Rated Voltage	DC12V 24V 36V AC110V 220V 50/60Hz
适用水压 Pressure Range	0.02~0.8MPa
使用寿命 Operate Life	≥ 100000 次 OPS
进水口 Inlet	G1/2 外螺纹 external thread
出水口 Outlet	G1/2 外螺纹 external thread

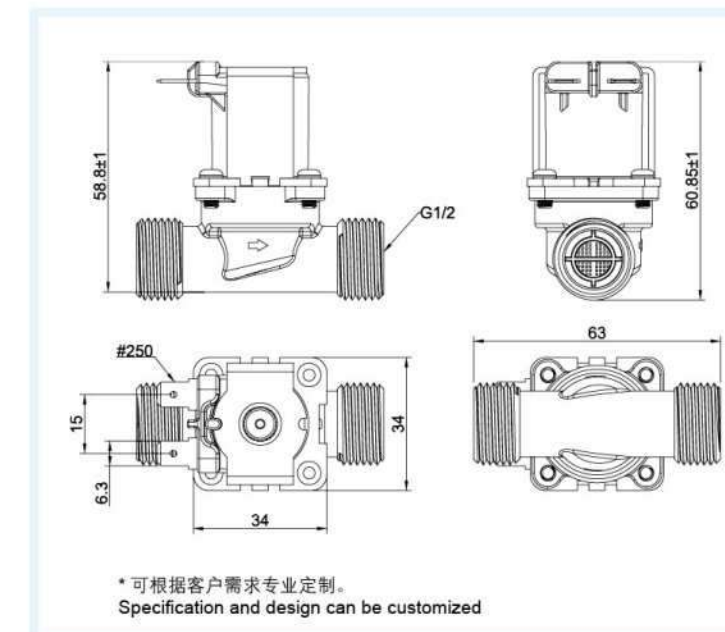


FPD360F 进水电磁阀 Inlet solenoid valve

性能参数 FUNCTION PARAMETERS

额定电压 Rated Voltage	DC12V 24V 36V AC110V 220V 50/60Hz
适用水压 Pressure Range	0.02~0.8MPa
使用寿命 Operate Life	≥ 100000 次 OPS
安装间距 Spacing	
进水口 Inlet	G1/2 外螺纹 external thread
出水口 Outlet	G1/2 外螺纹 external thread

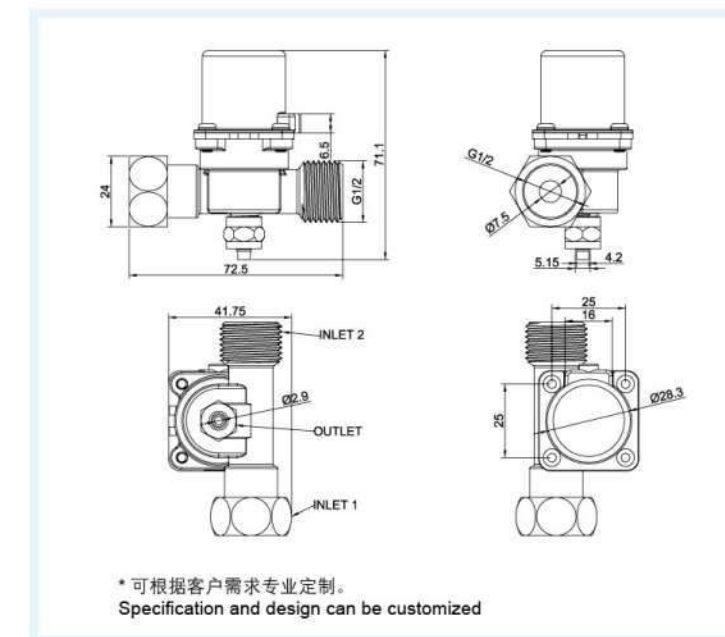
尺寸图 DIMENSIONS



流量特性 FLOW CHARACTERISTIC

水压 Hydraulic Pressure	0.3MPa
流量 Flow Rate	> 5L/min

尺寸图 DIMENSIONS



FCS360F 进水电磁阀 Inlet solenoid valve

性能参数 FUNCTION PARAMETERS

额定电压 Rated Voltage	DC12V 24V 36V AC110V 220V 50/60Hz
适用水压 Pressure Range	0.02~0.8MPa
使用寿命 Operate Life	≥ 100000 次 OPS
进水口 1 Inlet1	G1/2 内螺纹 internal thread
进水口 2 Inlet2	G1/2 外螺纹 external thread
出水口 Outlet	Φ4.2mm 宝塔 pagoda

流量特性 FLOW CHARACTERISTIC

水压 Hydraulic Pressure	0.3MPa
流量 Flow Rate	> 3L/min

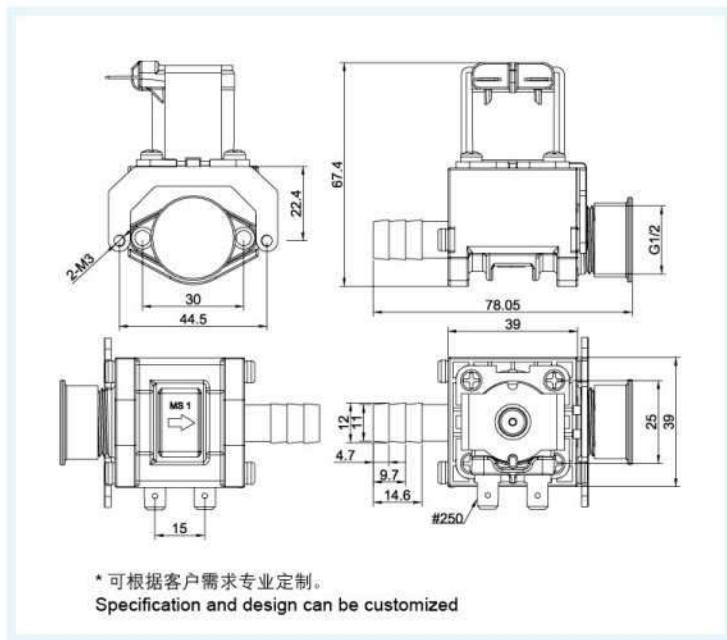


FPD270E20 进水电磁阀 Inlet solenoid valve

性能参数 FUNCTION PARAMETERS

额定电压 Rated Voltage	DC12V 24V 36V AC110V 220V 50/60Hz
适用水压 Pressure Range	0.02~0.8MPa
使用寿命 Operate Life	≥ 100000 次 OPS
安装间距 Spacing	44.5mm
进水口 Inlet	G1/2 外螺纹 external thread
出水口 Outlet	Φ12mm 宝塔 pagoda

尺寸图 DIMENSIONS



流量特性 FLOW CHARACTERISTIC

水压 Hydraulic Pressure	0.3MPa
流量 Flow Rate	> 5L/min

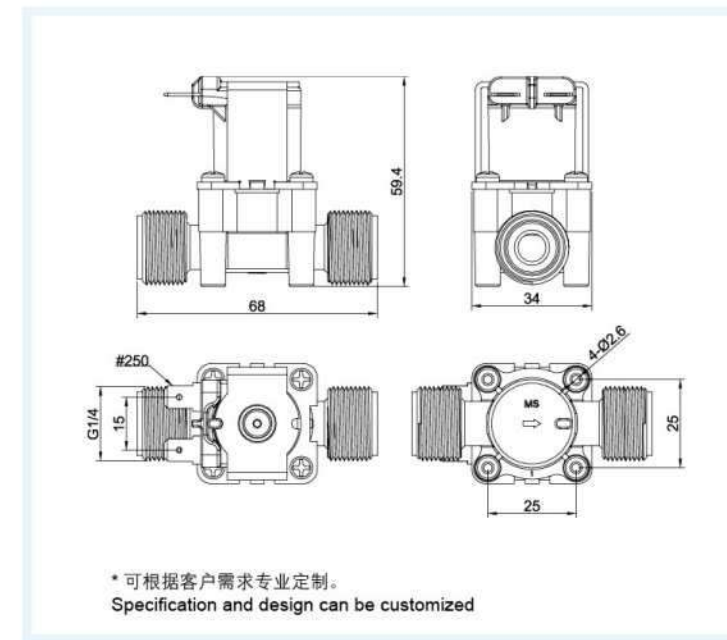


FPD360L20 进水电磁阀 Inlet solenoid valve

性能参数 FUNCTION PARAMETERS

额定电压 Rated Voltage	DC12V 24V 36V AC110V 220V 50/60Hz
适用水压 Pressure Range	0.02~0.8MPa
使用寿命 Operate Life	≥ 100000 次 OPS
安装间距 Spacing	25mm*25mm
进水口 Inlet	G1/2 外螺纹 external thread
出水口 Outlet	G1/2 外螺纹 external thread

尺寸图 DIMENSIONS



流量特性 FLOW CHARACTERISTIC

水压 Hydraulic Pressure	0.3MPa
流量 Flow Rate	> 5L/min

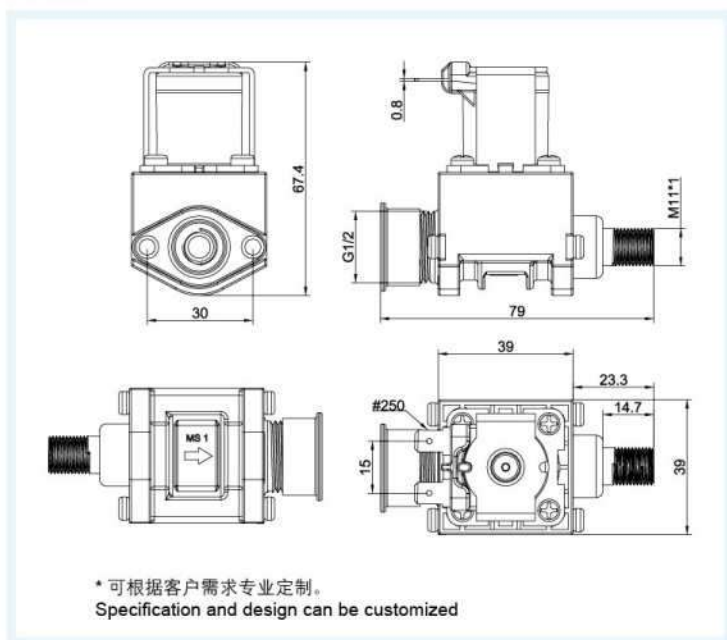


FPD360E5 进水电磁阀 Inlet solenoid valve

性能参数 FUNCTION PARAMETERS

额定电压 Rated Voltage	DC12V 24V 36V AC110V 220V 50/60Hz
适用水压 Pressure Range	0.02~0.8MPa
使用寿命 Operate Life	≥ 100000 次 OPS
进水口 Inlet	G1/2 外螺纹 external thread
出水口 Outlet	M11mm 外螺纹 external thread

尺寸图 DIMENSIONS



流量特性 FLOW CHARACTERISTIC

水压 Hydraulic Pressure	0.3MPa
流量 Flow Rate	> 5L/min

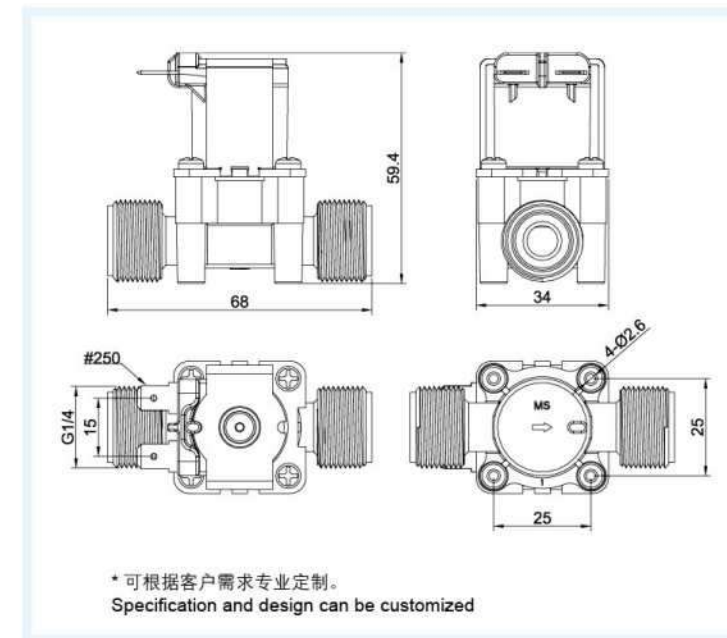


FPD360L24 放水电磁阀 Discharge solenoid valve

性能参数 FUNCTION PARAMETERS

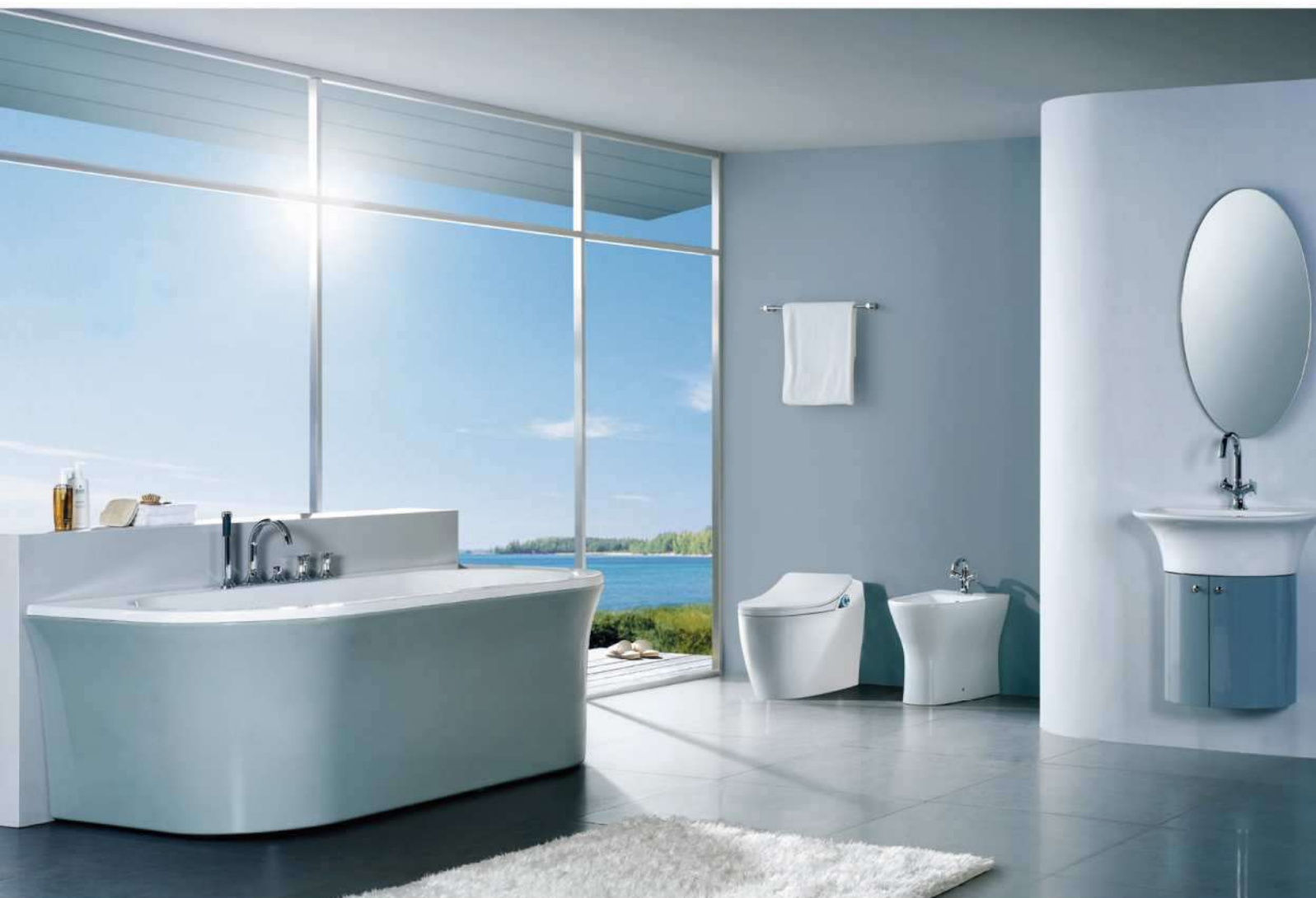
额定电压 Rated Voltage	DC12V 24V 36V AC110V 220V 50/60Hz
适用水压 Pressure Range	0-0.003MPa
使用寿命 Operate Life	≥ 100000 次 OPS
安装间距 Spacing	25mm*25mm
进水口 Inlet	G1/2 外螺纹 external thread
出水口 Outlet	G1/2 外螺纹 external thread

尺寸图 DIMENSIONS



流量特性 FLOW CHARACTERISTIC

水压 Hydraulic Pressure	0.003MPa
流量 Flow Rate	> 1L/min



智能卫浴系列

Intelligent sanitary ware series

适用于：智能马桶、智能卫浴等
Suitable for: Intelligent closetool, intelligent sanitary ware, etc

FCD180A

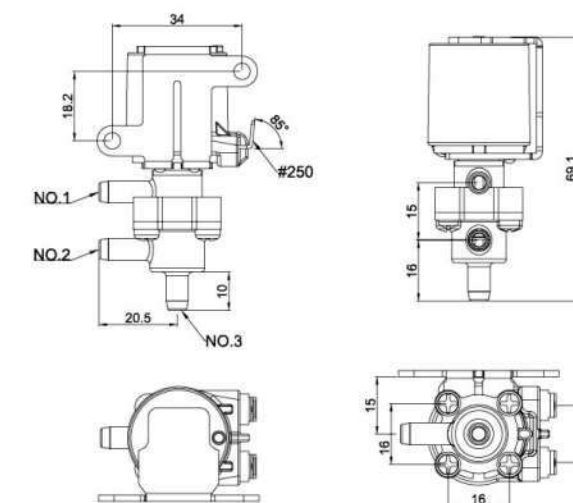
换向放水电磁阀

Reversing water discharge solenoid valve

性能参数 FUNCTION PARAMETERS

额定电压 Rated Voltage	DC12V
适用水压 Pressure Range	0~0.05MPa
使用寿命 Operate Life	≥ 50000 次 OPS
安装间距 Spacing	19.2mmx34mm
进水口 Inlet	Φ6.3mm
出水口 Outlet	Φ6.3mm
工作原理 Working principle	2号口是电磁阀进水口，电磁阀非通电状态1号口出水，电磁阀通电状态3号口出水 Port 2 is the inlet of the solenoid valve, port 1 discharges water in the non-energized state of the solenoid valve, and port 3 discharges water in the energized state of the solenoid valve

尺寸图 DIMENSIONS

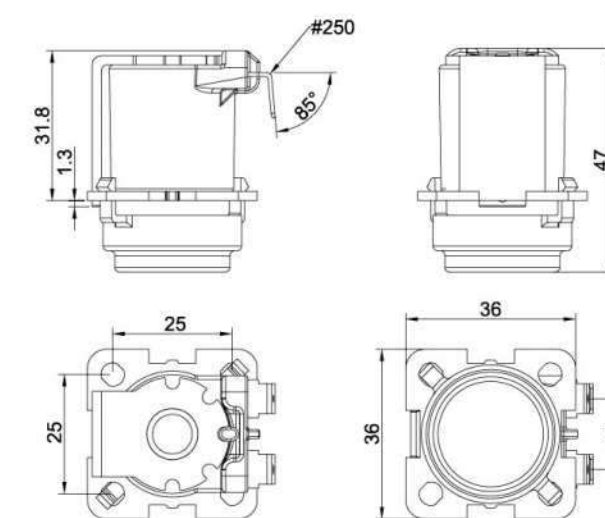


* 可根据客户需求专业定制。
Specification and design can be customized

流量特性 FLOW CHARACTERISTIC

水压 Hydraulic Pressure	0.05MPa
流量 Flow Rate	> 1L/min

尺寸图 DIMENSIONS



* 可根据客户需求专业定制。
Specification and design can be customized



FPD180J

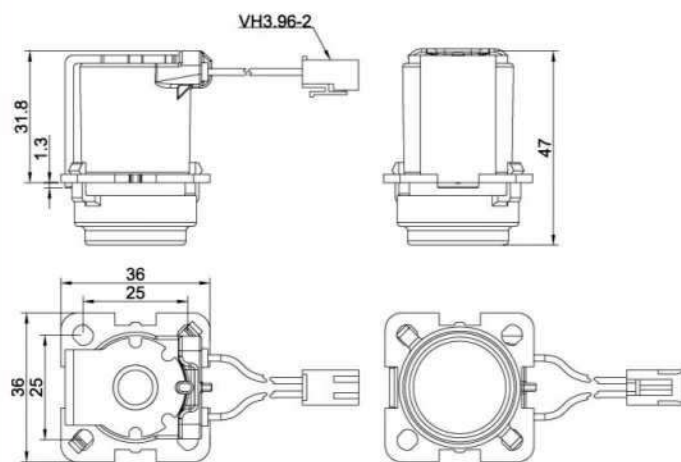
线圈组件

Coil components

性能参数 FUNCTION PARAMETERS

额定电压 Rated Voltage	DC12V 24V 36V AC110V 220V 50/60Hz
适用水压 Pressure Range	0.02~0.8MPa
使用寿命 Operate Life	≥ 100000 次 OPS
安装间距 Spacing	25mmx25mm

尺寸图 DIMENSIONS



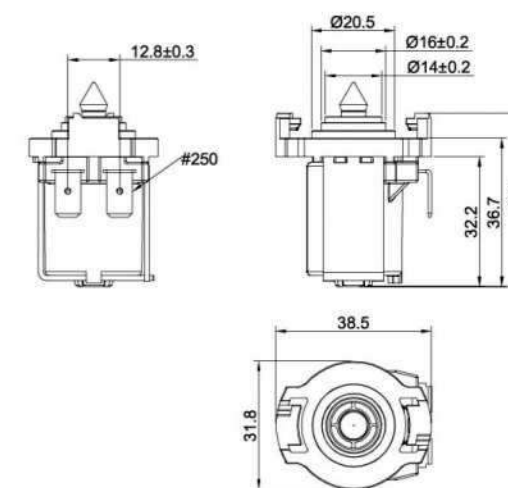
*可根据客户需求专业定制。
Specification and design can be customized

FPD180J10 线圈组件 Coil components

性能参数 FUNCTION PARAMETERS

额定电压 Rated Voltage	DC12V 24V 36V AC110V 220V 50/60Hz
适用水压 Pressure Range	0.02~0.8MPa
使用寿命 Operate Life	≥ 100000 次 OPS
安装间距 Spacing	25mmx25mm

尺寸图 DIMENSIONS



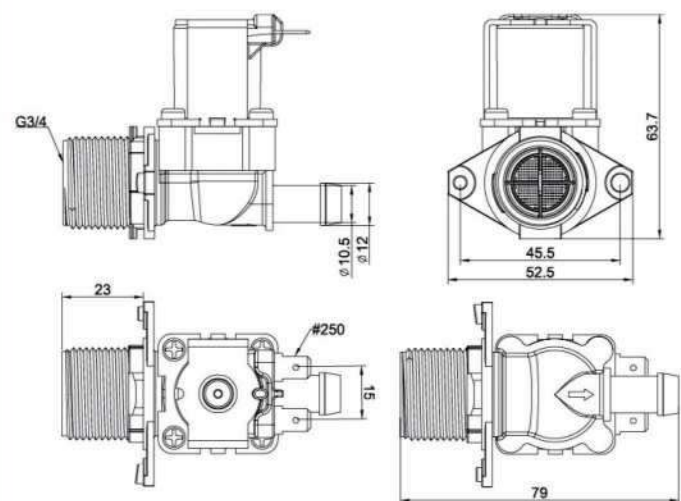
*可根据客户需求专业定制。
Specification and design can be customized

FPD360T 线圈组件 Coil components

性能参数 FUNCTION PARAMETERS

额定电压 Rated Voltage	DC12V 24V 36V AC110V 220V(50/60Hz)
适用水压 Pressure Range	0~0.003MPa
使用寿命 Operate Life	≥ 1 × 10 ⁵ 次 OPS

尺寸图 DIMENSIONS



*可根据客户需求专业定制。
Specification and design can be customized

FPD180N10 进水电磁阀 Inlet solenoid valve

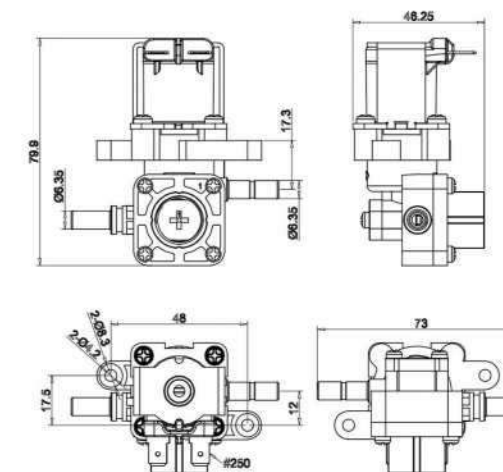
性能参数 FUNCTION PARAMETERS

额定电压 Rated Voltage	DC12V 24V 36V AC110V 220V 50/60Hz
适用水压 Pressure Range	0.02~0.8MPa
使用寿命 Operate Life	≥ 100000 次 OPS
安装间距 Spacing	45.5mm
进水口 Inlet	G3/4
出水口 Outlet	Φ11mm 宝塔 pagoda

流量特性 FLOW CHARACTERISTIC

水压 Hydraulic Pressure	0.3MPa	0.3~1.0MPa
流量 Flow Rate	> 13L/min	> 25L/min

尺寸图 DIMENSIONS



FPD90J 进水减压阀 Pressure relief valve

性能参数 FUNCTION PARAMETERS

额定电压 Rated Voltage	DC12V 24V 36V AC110V 220V 50/60Hz
适用水压 Pressure Range	0.02~0.8MPa
使用寿命 Operate Life	≥ 100000 次 OPS
安装间距 Spacing	45.5mm
进水口 Inlet	G3/4
出水口 Outlet	Φ11mm 宝塔 pagoda

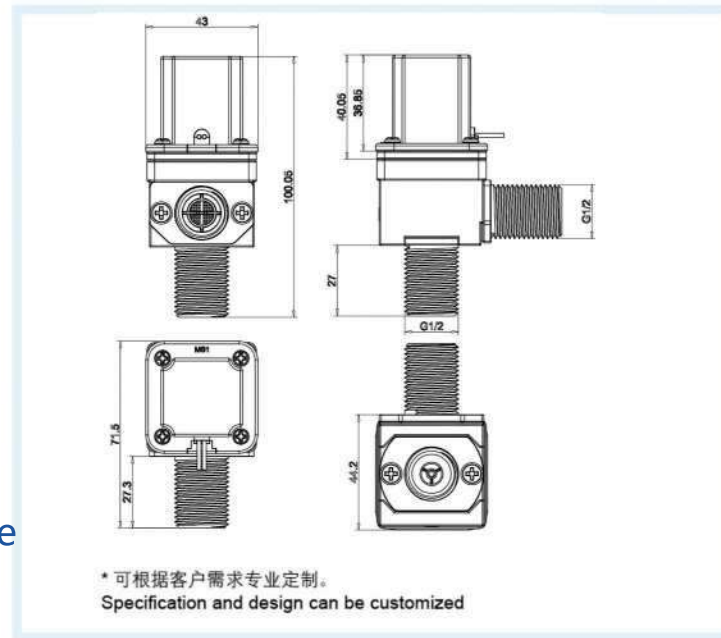
流量特性 FLOW CHARACTERISTIC

水压 Hydraulic Pressure	0.3MPa	0.3~1.0MPa
流量 Flow Rate	> 13L/min	> 25L/min



FCD360Q
脉冲阀
Electro-magnetic Pulse Valve

尺寸图 DIMENSIONS



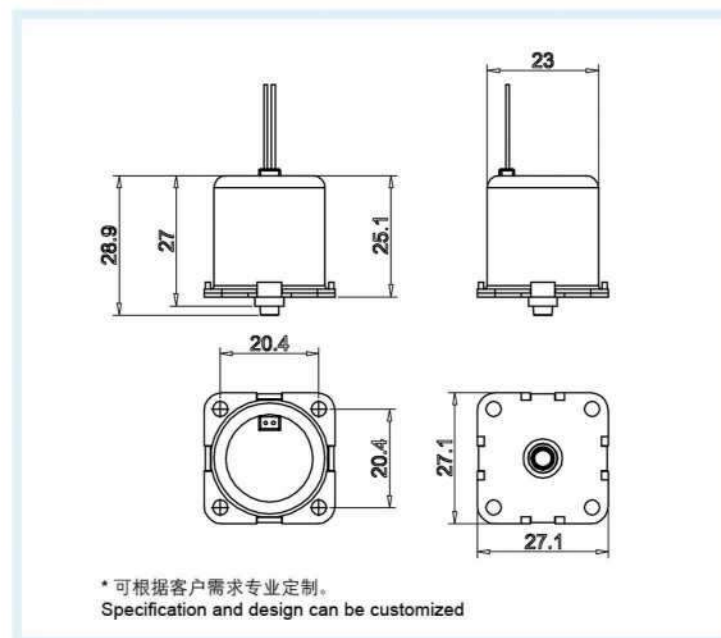
性能参数 FUNCTION PARAMETERS

额定电压 Rated Voltage	DC6V
适用水压 Pressure Range	0.02~0.8MPa
使用寿命 Operate Life	≥ 100000 次 OPS
安装间距 Spacing	
进水口 Inlet	G1/2 外螺纹 external thread
出水口 Outlet	G1/2 外螺纹 external thread

流量特性 FLOW CHARACTERISTIC

水压 Hydraulic Pressure	0.3MPa
流量 Flow Rate	> 5L/min

尺寸图 DIMENSIONS

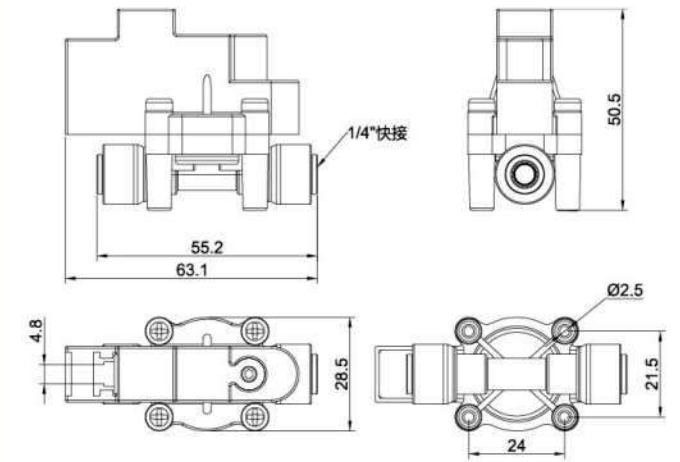


FPD360Q2
线圈组件
Coil components

性能参数 FUNCTION PARAMETERS

额定电压 Rated Voltage	DC6V
适用水压 Pressure Range	0.02~0.8MPa
使用寿命 Operate Life	≥ 100000 次 OPS
进水口 Inlet	
出水口 Outlet	

尺寸图 DIMENSIONS

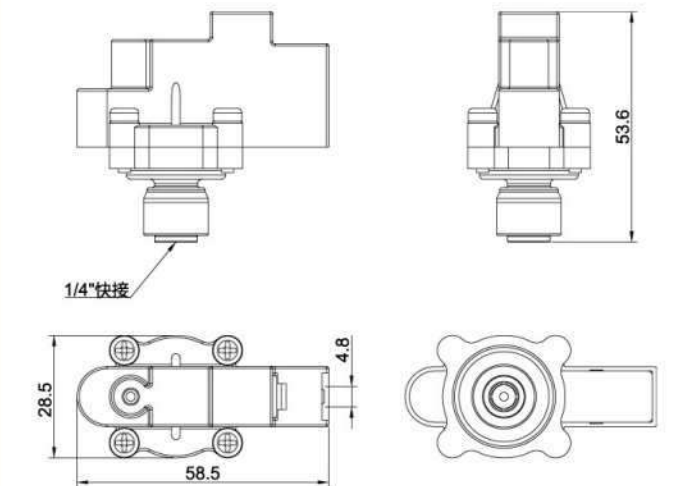


* 可根据客户需求专业定制。
Specification and design can be customized

动作水压 ACTION WATER PRESSURE

闭合值 Closed value	0.25 ± 0.05MPa
断开值 Disconnection value	0.15 ± 0.05MPa

尺寸图 DIMENSIONS



* 可根据客户需求专业定制。
Specification and design can be customized

动作水压 ACTION WATER PRESSURE

闭合值 Closed value	0.25 ± 0.05MPa
断开值 Disconnection value	0.15 ± 0.05MPa



HPS-01 高压开关 High-pressure switch

性能参数 FUNCTION PARAMETERS

适用水压 Pressure Range	0~0.4MPa
使用寿命 Operate Life	≥ 100000 次 OPS
安装间距 Spacing	24x21.5mm
进水口 Inlet	1/4" 快接 Quick Connect Fitting
出水口 Outlet	1/4" 快接 Quick Connect Fitting



HPS-10 高压开关 High-pressure switch

性能参数 FUNCTION PARAMETERS

适用水压 Pressure Range	0~0.4MPa
使用寿命 Operate Life	≥ 100000 次 OPS
安装间距 Spacing	24x21.5mm
进水口 Inlet	1/4" 快接 Quick Connect Fitting



高、低压开关系列

High/Low pressure switch series

适用于：各水路系统
Suitable for: various waterway system



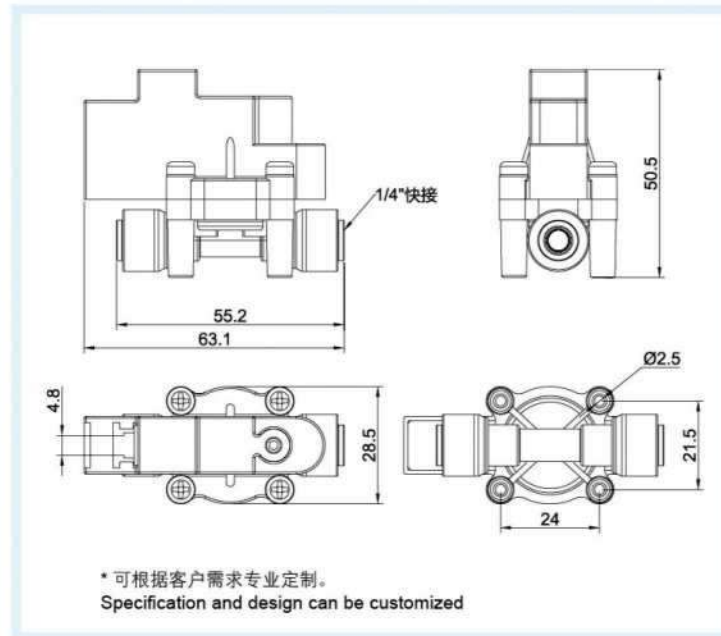


LPS-01 低压开关 Low-pressure switch

性能参数 FUNCTION PARAMETERS

适用水压 Pressure Range	0~0.4MPa
使用寿命 Operate Life	≥ 100000 次 OPS
安装间距 Spacing	24x21.5mm
进水口 Inlet	1/4" 快接 Quick Connect Fitting
出水口 Outlet	1/4" 快接 Quick Connect Fitting

尺寸图 DIMENSIONS



动作水压 ACTION WATER PRESSURE

闭合值 Closed value	0.05 ± 0.05MPa
断开值 Disconnection value	0.03 ± 0.02MPa

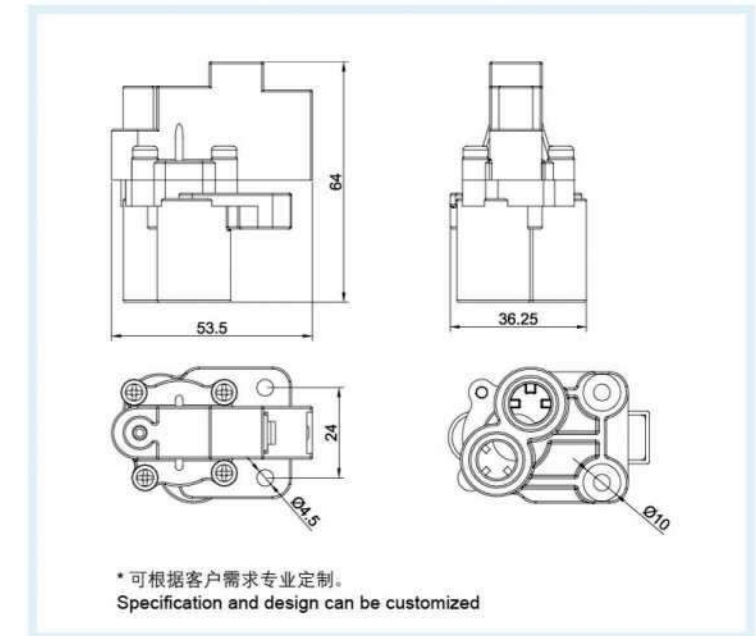


HPS-20 高压开关 High-pressure switch

性能参数 FUNCTION PARAMETERS

适用水压 Pressure Range	0~0.4MPa
使用寿命 Operate Life	≥ 100000 次 OPS
安装间距 Spacing	24mm
进水口 Inlet	Φ14mm
出水口 Outlet	Φ14mm

尺寸图 DIMENSIONS



动作水压 ACTION WATER PRESSURE

闭合值 Closed value	0.15 ± 0.05MPa
断开值 Disconnection value	0.25 ± 0.05MPa

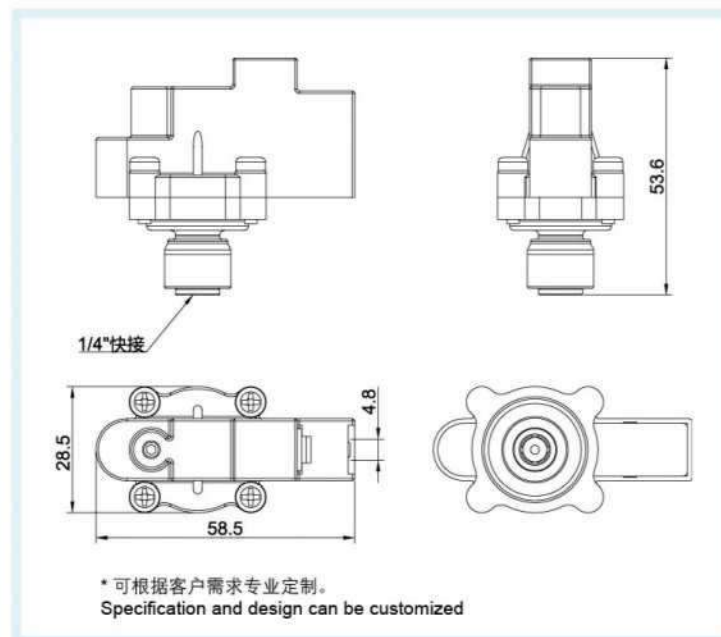


LPS-10 低压开关 Low-pressure switch

性能参数 FUNCTION PARAMETERS

适用水压 Pressure Range	0~0.4MPa
使用寿命 Operate Life	≥ 100000 次 OPS
安装间距 Spacing	24x21.5mm
进水口 Inlet	1/4" 快接 Quick Connect Fitting

尺寸图 DIMENSIONS



动作水压 ACTION WATER PRESSURE

闭合值 Closed value	0.05 ± 0.05MPa
断开值 Disconnection value	0.03 ± 0.02MPa

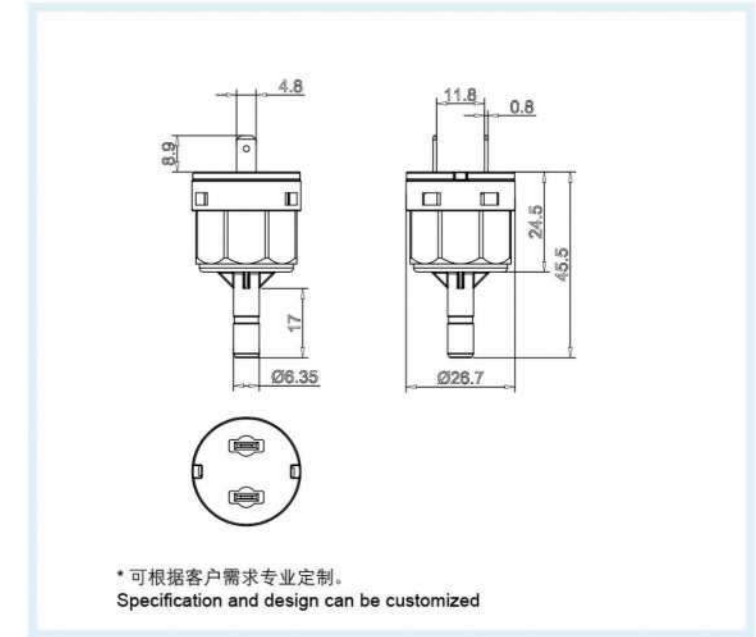


HPS-30 高压开关 High-pressure switch

性能参数 FUNCTION PARAMETERS

适用水压 Pressure Range	0~0.8MPa
使用寿命 Operate Life	≥ 100000 次 OPS
安装间距 Spacing	24mm
进水口 Inlet	φ6.35mm

尺寸图 DIMENSIONS



动作水压 ACTION WATER PRESSURE

闭合值 Closed value	0.06-0.12MPa
断开值 Disconnection value	0.225-0.3MPa



辅助安装配件

Auxiliary installation accessories

配件不单独出售，需配合电磁阀使用。

Accessories are not sold separately and need to be used with solenoid valves.

示例

Examples

